

Manual de serviço do Dell™ Inspiron™ One 2305/2310

[Visão geral técnica](#)

[Antes de começar](#)

[Tampa traseira](#)

[Disco rígido](#)

[Unidade óptica](#)

[Cartão do conversor](#)

[Placa de controle da tela de toque \(opcional\)](#)

[Suporte frontal](#)

[Proteção da placa de áudio e vídeo](#)

[Placa de áudio e vídeo](#)

[Cabo da placa de áudio e vídeo](#)

[Placa do botão de áudio e vídeo](#)

[Capa do suporte traseiro](#)

[Suporte traseiro](#)

[Quadro intermediário](#)

[Proteção da placa de sistema](#)

[Conector da entrada da antena](#)

[Conector do acionador de infravermelho](#)

[Antena wireless](#)

[Módulo\(s\) de memória](#)

[Miniplaca\(s\) wireless](#)

[Bateria de célula tipo moeda](#)

[Ventilador do conjunto de MXM \(opcional\)](#)

[Conjunto de MXM \(opcional\)](#)

[Ventilador do dissipador de calor do processador](#)

[Dissipador de calor do processador](#)

[Processador](#)

[Alto-falantes](#)

[Tampa do alto-falante](#)

[Placa de sistema](#)

[Placa interna com a tecnologia wireless Bluetooth®](#)

[Módulo da câmera](#)

[Placa de infravermelho](#)

[Placa B-CAS \(opcional\)](#)

[Tela](#)


[Utilitário de configuração do sistema](#)

[Como atualizar o BIOS](#)

Notas, Avisos e Advertências

 **NOTA:** Indica informações importantes para utilizar melhor o computador.

 **AVISO:** Um AVISO indica possíveis danos ao hardware ou a perda de dados e ensina como evitar o problema.

 **ADVERTÊNCIA:** Uma ADVERTÊNCIA indica um potencial de danos à propriedade, de risco de lesões corporais ou mesmo de risco de vida.

As informações neste documento estão sujeitas a alteração sem aviso prévio.

© 2010 Dell Inc. Todos os direitos reservados.

É terminantemente proibida qualquer forma de reprodução deste produto sem a permissão por escrito da Dell Inc.

As marcas comerciais usadas neste texto: *Dell*, o logotipo da *DELL* e *Inspiron* são marcas comerciais da Dell Inc.; *Bluetooth* é marca registrada da Bluetooth SIG, Inc. e é usada pela Dell sob licença; *Microsoft*, *Windows* e o logotipo do botão Iniciar do *Windows* são marcas comerciais ou marcas registradas da Microsoft Corporation nos Estados Unidos e/ou em outros países.

Outros nomes e marcas comerciais podem ser usados neste documento como referência às entidades que reivindicam essas marcas e nomes ou a seus produtos. A Dell Inc. declara que não tem qualquer interesse de propriedade sobre marcas e nomes comerciais que não sejam os seus próprios.

Agosto de 2010 Rev. A00

Modelo de normalização: série W01C Tipo de normalização: W01C001; W01C002

[Voltar ao Sumário](#)

Placa de áudio e vídeo

Manual de serviço do Dell™ Inspiron™ One 2305/2310

- [Como remover a placa de áudio e vídeo \(AV\)](#)
- [Como recolocar a placa de áudio e vídeo \(AV\)](#)

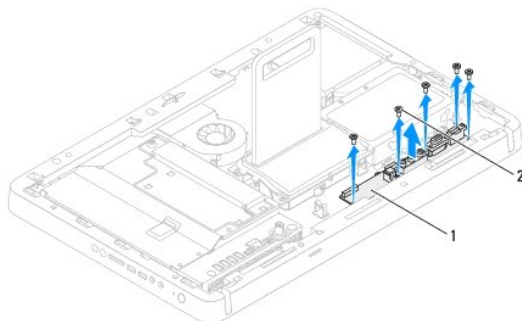
⚠ ADVERTÊNCIA: Antes de trabalhar na parte interna do computador, siga as instruções de segurança fornecidas com o computador. Para obter mais informações sobre as práticas de segurança recomendadas, consulte a página inicial sobre conformidade normativa em www.dell.com/regulatory_compliance (em Inglês).

⚠ AVISO: Somente um técnico credenciado deve executar reparos no computador. Danos decorrentes de serviços não autorizados pela Dell™ não são cobertos pela garantia.

⚠ AVISO: Para evitar descarga eletrostática, elimine a eletricidade estática do seu corpo usando uma pulseira antiestática ou tocando periodicamente em uma superfície metálica sem pintura (como um conector do computador).

Como remover a placa de áudio e vídeo (AV)

1. Siga as instruções fornecidas em [Antes de começar](#).
2. Remova a tampa traseira (consulte [Como remover a tampa traseira](#)).
3. Siga as instruções da [etapa 2](#) à [etapa 5](#) em [Como remover o suporte frontal](#).
4. Remova a proteção da placa AV (consulte [Como remover a proteção da placa de áudio e vídeo \(AV\)](#)).
5. Desconecte os cabos dos conectores da placa AV.
6. Remova os cinco parafusos que prendem a placa AV ao chassi.
7. Levante a placa AV e remova-a do chassi.



1	Placa AV	2	parafusos (5)
---	----------	---	---------------

Como recolocar a placa de áudio e vídeo (AV)

1. Siga as instruções fornecidas em [Antes de começar](#).
2. Alinhe os orifícios dos parafusos na placa AV com os orifícios dos parafusos no chassi.
3. Recoloque os cinco parafusos que prendem a placa AV ao chassi.
4. Conecte os cabos dos conectores da placa AV.
5. Recoloque a proteção da placa AV (consulte [Como recolocar a proteção da placa de áudio e vídeo \(AV\)](#)).
6. Siga as instruções da [etapa 4](#) à [etapa 5](#) em [Como recolocar o suporte frontal](#).

7. Recoloque a tampa traseira (consulte [Como recolocar a tampa traseira](#)).

△ **AVISO:** Antes de ligar o computador, recoloque todos os parafusos e verifique se nenhum parafuso foi esquecido dentro do computador. A negligência no cumprimento desta instrução pode resultar em danos ao computador.

8. Conecte o computador e todos os dispositivos conectados a ele às tomadas elétricas e ligue-os.

[Voltar ao Sumário](#)

[Voltar ao Sumário](#)

Proteção da placa de áudio e vídeo

Manual de serviço do Dell™ Inspiron™ One 2305/2310

- [Como remover a proteção da placa de áudio e vídeo \(AV\)](#)
- [Como recolocar a proteção da placa de áudio e vídeo \(AV\)](#)

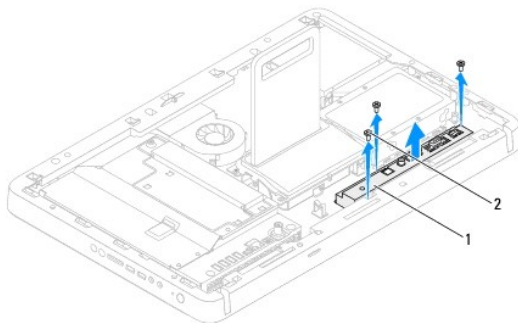
⚠️ ADVERTÊNCIA: Antes de trabalhar na parte interna do computador, siga as instruções de segurança fornecidas com o computador. Para obter mais informações sobre as práticas de segurança recomendadas, consulte a página inicial sobre conformidade normativa em www.dell.com/regulatory_compliance (em Inglês).

⚠️ AVISO: Somente um técnico credenciado deve executar reparos no computador. Danos decorrentes de serviços não autorizados pela Dell™ não são cobertos pela garantia.

⚠️ AVISO: Para evitar descarga eletrostática, elimine a eletricidade estática do seu corpo usando uma pulseira antiestática ou tocando periodicamente em uma superfície metálica sem pintura (como um conector do computador).

Como remover a proteção da placa de áudio e vídeo (AV)

1. Siga as instruções fornecidas em [Antes de começar](#).
2. Remova a tampa traseira (consulte [Como remover a tampa traseira](#)).
3. Siga as instruções da [etapa 2](#) à [etapa 5](#) em [Como remover o suporte frontal](#).
4. Remova os três parafusos que prendem a proteção da placa AV ao chassi.
5. Levante e remova a proteção da placa AV do chassi.



1	Proteção da placa AV	2	parafusos (3)
---	----------------------	---	---------------

Como recolocar a proteção da placa de áudio e vídeo (AV)

1. Siga as instruções fornecidas em [Antes de começar](#).
2. Alinhe os orifícios dos parafusos na proteção da placa AV com os orifícios dos parafusos no chassi.
3. Recoloque os três parafusos que prendem a proteção da placa AV ao chassi.
4. Siga as instruções da [etapa 4](#) à [etapa 5](#) em [Como recolocar o suporte frontal](#).
5. Recoloque a tampa traseira (consulte [Como recolocar a tampa traseira](#)).

⚠️ AVISO: Antes de ligar o computador, recoloque todos os parafusos e verifique se nenhum parafuso foi esquecido dentro do computador. A negligência no cumprimento desta instrução pode resultar em danos ao computador.

6. Conecte o computador e todos os dispositivos conectados a ele às tomadas elétricas e ligue-os.

[Voltar ao Sumário](#)

[Voltar ao Sumário](#)

Cabo da placa de áudio e vídeo

Manual de serviço do Dell™ Inspiron™ One 2305/2310

- [Remoção do cabo da placa de áudio e vídeo \(AV\)](#)
- [Como recolocar o cabo da placa de áudio e vídeo \(AV\)](#)

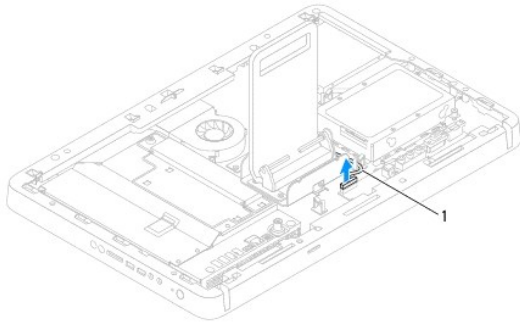
⚠️ ADVERTÊNCIA: Antes de trabalhar na parte interna do computador, siga as instruções de segurança fornecidas com o computador. Para obter mais informações sobre as práticas de segurança recomendadas, consulte a página inicial sobre conformidade normativa em www.dell.com/regulatory_compliance (em Inglês).

⚠️ AVISO: Somente um técnico credenciado deve executar reparos no computador. Danos decorrentes de serviços não autorizados pela Dell™ não são cobertos pela garantia.

⚠️ AVISO: Para evitar descarga eletrostática, elimine a eletricidade estática do seu corpo usando uma pulseira antiestática ou tocando periodicamente em uma superfície metálica sem pintura (como um conector do computador).

Remoção do cabo da placa de áudio e vídeo (AV)

1. Siga as instruções fornecidas em [Antes de começar](#).
2. Remova a tampa traseira (consulte [Como remover a tampa traseira](#)).
3. Siga as instruções da [etapa 2](#) à [etapa 5](#) em [Como remover o suporte frontal](#).
4. Remova a proteção da placa AV (consulte [Como remover a proteção da placa de áudio e vídeo \(AV\)](#)).
5. Desconecte o cabo da placa AV do conector na placa AV.




1	cabo da placa AV
---	------------------

6. Remova a placa AV (consulte [Como remover a placa de áudio e vídeo \(AV\)](#)).
7. Remova a placa de sistema (consulte [Como remover a placa de sistema](#)).
8. Remova o painel da tela (consulte [Como remover o painel da tela](#)).
9. Observe o roteamento do cabo da placa AV e remova o cabo das fitas de segurança.
10. Remova o cabo da placa AV da guia de roteamento.

Como recolocar o cabo da placa de áudio e vídeo (AV)

1. Siga as instruções fornecidas em [Antes de começar](#).
2. Passe o cabo da placa AV pela guia de roteamento e prenda-o com fitas.
3. Recoloque a placa de sistema (consulte [Como trocar a placa de sistema](#)).

4. Recoloque o painel da tela (consulte [Como recolocar o painel da tela](#)).
5. Recoloque a placa AV (consulte [Como recolocar a placa de áudio e vídeo \(AV\)](#)).
6. Conecte o cabo da placa AV ao respectivo conector.
7. Recoloque a proteção da placa AV (consulte [Como recolocar a proteção da placa de áudio e vídeo \(AV\)](#)).
8. Siga as instruções da [etapa 4](#) à [etapa 5](#) em [Como recolocar o suporte frontal](#).
9. Recoloque a tampa traseira (consulte [Como recolocar a tampa traseira](#)).

 **AVISO:** Antes de ligar o computador, recoloque todos os parafusos e verifique se nenhum parafuso foi esquecido dentro do computador. A negligência no cumprimento desta instrução pode resultar em danos ao computador.

10. Conecte o computador e todos os dispositivos conectados a ele às tomadas elétricas e ligue-os.
-

[Voltar ao Sumário](#)

[Voltar ao Sumário](#)

Placa do botão de áudio e vídeo

Manual de serviço do Dell™ Inspiron™ One 2305/2310

- [Como remover a placa do botão de áudio e vídeo \(AV\)](#)
- [Como recolocar a placa do botão de áudio e vídeo \(AV\)](#)

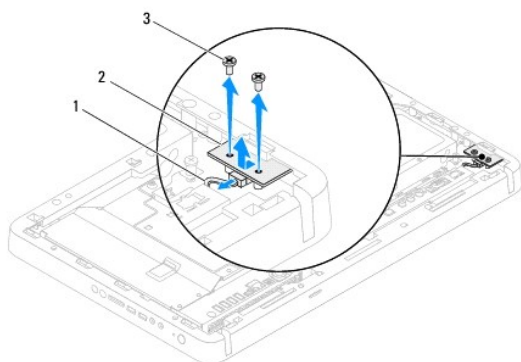
⚠️ ADVERTÊNCIA: Antes de trabalhar na parte interna do computador, siga as instruções de segurança fornecidas com o computador. Para obter mais informações sobre as práticas de segurança recomendadas, consulte a página inicial sobre conformidade normativa em www.dell.com/regulatory_compliance (em Inglês).

⚠️ AVISO: Somente um técnico credenciado deve executar reparos no computador. Danos decorrentes de serviços não autorizados pela Dell™ não são cobertos pela garantia.

⚠️ AVISO: Para evitar descarga eletrostática, elimine a eletricidade estática do seu corpo usando uma pulseira antiestática ou tocando periodicamente em uma superfície metálica sem pintura (como um conector do computador).

Como remover a placa do botão de áudio e vídeo (AV)

1. Siga as instruções fornecidas em [Antes de começar](#).
2. Remova a tampa traseira (consulte [Como remover a tampa traseira](#)).
3. Siga as instruções da [etapa 2](#) à [etapa 5](#) em [Como remover o suporte frontal](#).
4. Desconecte o cabo da placa do botão de AV do conector na placa de botão AV.
5. Remova os dois parafusos que prendem a placa do botão de AV ao chassi.
6. Deslize a placa do botão de AV cuidadosamente e remova-a do computador.



1	Cabo da placa do botão de AV	2	Placa do botão de AV
3	parafusos (2)		

Como recolocar a placa do botão de áudio e vídeo (AV)

1. Siga as instruções fornecidas em [Antes de começar](#).
2. Insira a placa do botão de AV cuidadosamente no slot no quadro intermediário.
3. Alinhe os orifícios dos parafusos na placa do botão de AV com os orifícios dos parafusos no chassi.
4. Recoloque os dois parafusos que prendem a placa do botão de AV ao chassi.
5. Conecte o cabo da placa do botão de AV ao conector na placa do botão de AV.
6. Siga as instruções da [etapa 4](#) à [etapa 5](#) em [Como recolocar o suporte frontal](#).

7. Recoloque a tampa traseira (consulte [Como recolocar a tampa traseira](#)).

△ **AVISO:** Antes de ligar o computador, recoloque todos os parafusos e verifique se nenhum parafuso foi esquecido dentro do computador. A negligência no cumprimento desta instrução pode resultar em danos ao computador.

8. Conecte o computador e todos os dispositivos conectados a ele às tomadas elétricas e ligue-os.

[Voltar ao Sumário](#)

[Voltar ao Sumário](#)

Tampa traseira

Manual de serviço do Dell™ Inspiron™ One 2305/2310

- [Como remover a tampa traseira](#)
- [Como recolocar a tampa traseira](#)

⚠️ ADVERTÊNCIA: Antes de trabalhar na parte interna do computador, siga as instruções de segurança fornecidas com o computador. Para obter mais informações sobre as práticas de segurança recomendadas, consulte a página inicial sobre conformidade normativa em www.dell.com/regulatory_compliance (em Inglês).

⚠️ AVISO: Somente um técnico credenciado deve executar reparos no computador. Danos decorrentes de serviços não autorizados pela Dell™ não são cobertos pela garantia.

⚠️ AVISO: Para evitar descarga eletrostática, elimine a eletricidade estática do seu corpo usando uma pulseira antiestática ou tocando periodicamente em uma superfície metálica sem pintura (como um conector do computador).

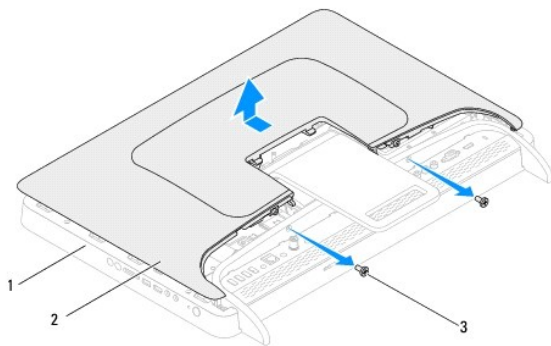
⚠️ AVISO: Certifique-se de que exista espaço suficiente para apoiar o computador com a tampa removida, ou seja, pelo menos 30 cm (1 pé) de espaço na área de trabalho.

Como remover a tampa traseira

1. Siga as instruções fornecidas em [Antes de começar](#).

⚠️ AVISO: Antes de abrir o computador, certifique-se de colocá-lo sobre um tecido macio ou superfície limpa para evitar que a tela seja arranhada.

2. Coloque o computador com a face voltada para baixo em uma superfície nivelada.
3. Remova os dois parafusos que prendem a tampa traseira ao computador.
4. Deslize a tampa traseira e remova-a do computador.
5. Coloque a tampa traseira em um local seguro.



1	quadro intermediário	2	tampa traseira
3	parafusos (2)		

Como recolocar a tampa traseira

1. Siga as instruções fornecidas em [Antes de começar](#).
2. Alinhe as abas da tampa traseira com os slots do quadro intermediário e deslize a tampa traseira, colocando-a na posição.
3. Recoloque os dois parafusos que prendem a tampa traseira ao computador.
4. Coloque o computador na posição vertical.

△ **AVISO:** Antes de ligar o computador, recoloque todos os parafusos e verifique se nenhum parafuso foi esquecido dentro do computador. A negligência no cumprimento desta instrução pode resultar em danos ao computador.

5. Conecte o computador e todos os dispositivos conectados a ele às tomadas elétricas e ligue-os.
-

[Voltar ao Sumário](#)

[Voltar ao Sumário](#)

Placa B-CAS (opcional)

Manual de serviço do Dell™ Inspiron™ One 2305/2310

- [Como remover a placa B-CAS](#)
- [Como recolocar a placa B-CAS](#)

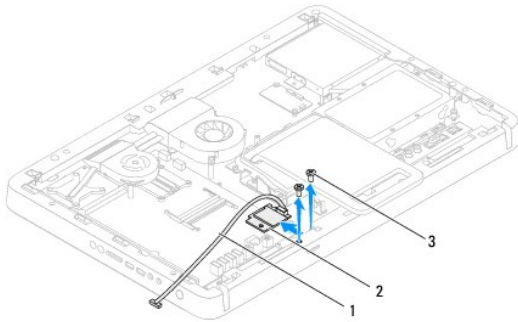
⚠️ ADVERTÊNCIA: Antes de trabalhar na parte interna do computador, siga as instruções de segurança fornecidas com o computador. Para obter mais informações sobre as práticas de segurança recomendadas, consulte a página inicial sobre conformidade normativa em www.dell.com/regulatory_compliance (em Inglês).

⚠️ AVISO: Somente um técnico credenciado deve executar reparos no computador. Danos decorrentes de serviços não autorizados pela Dell™ não são cobertos pela garantia.

⚠️ AVISO: Para evitar descarga eletrostática, elimine a eletricidade estática do seu corpo usando uma pulseira antiestática ou tocando periodicamente em uma superfície metálica sem pintura (como um conector do computador).

Como remover a placa B-CAS

1. Siga as instruções fornecidas em [Antes de começar](#).
2. Remova a tampa traseira (consulte [Como remover a tampa traseira](#)).
3. Siga as instruções da [etapa 2](#) à [etapa 5](#) em [Como remover o suporte frontal](#).
4. Remova a proteção da placa de sistema (consulte [Como remover a proteção da placa de sistema](#)).
5. Remova os dois parafusos que prendem o suporte da placa B-CAS ao chassi.
6. Com cuidado, deslize a placa B-CAS para fora do local da placa B-CAS.
7. Desconecte o cabo da placa B-CAS do conector na placa sintonizadora de TV.
8. Levante a placa B-CAS e retire-a do computador.




1	Cabo da placa B-CAS	2	Placa B-CAS
3	parafusos (2)		

Como recolocar a placa B-CAS

1. Siga as instruções fornecidas em [Antes de começar](#).
2. Conecte o cabo da placa B-CAS ao conector na placa sintonizadora de TV.
3. Com cuidado, deslize a placa B-CAS para o local correto.
4. Alinhe os orifícios dos parafusos na placa B-CAS com os orifícios dos parafusos no chassi.
5. Recoloque os dois parafusos que prendem a placa B-CAS ao chassi.

6. Recoloque a proteção da placa de sistema (consulte [Como remover a proteção da placa de sistema](#)).
7. Siga as instruções da [etapa 4](#) à [etapa 5](#) em [Como recolocar o suporte frontal](#).
8. Recoloque a tampa traseira (consulte [Como recolocar a tampa traseira](#)).

 **AVISO:** Antes de ligar o computador, recoloque todos os parafusos e verifique se nenhum parafuso foi esquecido dentro do computador. A negligência no cumprimento desta instrução pode resultar em danos ao computador.

9. Conecte o computador e todos os dispositivos conectados a ele às tomadas elétricas e ligue-os.
-

[Voltar ao Sumário](#)

[Voltar ao Sumário](#)

Antes de começar

Manual de serviço do Dell™ Inspiron™ One 2305/2310

- [Ferramentas recomendadas](#)
- [Como desligar o computador](#)
- [Instruções de segurança](#)

Este manual descreve os procedimentos para remoção e instalação de componentes do computador. A menos que seja especificado de outra forma, supõem-se que as seguintes condições são verdadeiras:

1. Foram executadas as etapas descritas em [Como desligar o computador](#) e [Instruções de segurança](#).
1. Você leu as informações de segurança fornecidas com o computador.
1. Um componente pode ser substituído ou, se tiver sido adquirido separadamente, poderá ser instalado executando o procedimento de remoção na ordem inversa.


Ferramentas recomendadas

Os procedimentos descritos neste documento podem exigir as seguintes ferramentas:

1. Chave Philips pequena
1. Chave sextavada
1. Programa executável de atualização do Flash BIOS, disponível em support.dell.com







Como desligar o computador

 **AVISO:** Para evitar a perda de dados, salve e feche todos os arquivos e saia dos programas abertos antes de desligar o computador.

1. Salve e feche todos os arquivos e programas abertos.
2. Para desligar o sistema operacional, clique em **Iniciar**  e em **Desligar**.
3. Certifique-se de que o computador esteja desligado. Se o computador não desligar automaticamente ao desativar o sistema operacional, mantenha pressionado o botão liga/desliga até desligá-lo.

Instruções de segurança

Use as instruções de segurança abaixo para ajudar a proteger o computador contra danos em potencial e para ajudar a garantir a sua segurança pessoal.

-  **ADVERTÊNCIA:** Antes de trabalhar na parte interna do computador, siga as instruções de segurança fornecidas com o computador. Para obter mais informações sobre as práticas de segurança recomendadas, consulte a página inicial sobre conformidade normativa em www.dell.com/regulatory_compliance (em Inglês).
 -  **ADVERTÊNCIA:** Desconecte todas as fontes de alimentação antes de abrir o compartimento para substituir, remover ou instalar acessórios. Após a conclusão da instalação, o gabinete deverá ser recolocado e todos os prendedores deverão ser instalados antes que se conecte o computador à fonte de alimentação.
 -  **AVISO:** Somente técnicos de serviço certificados estão autorizados a remover a tampa do computador e acessar quaisquer componentes internos. Consulte as instruções de segurança para obter informações completas sobre precauções de segurança, trabalho na parte interna do computador e proteção contra descarga eletrostática.
 -  **AVISO:** Para evitar descarga eletrostática, elimine a eletricidade estática do seu corpo usando uma pulseira antiestática ou tocando periodicamente em uma superfície metálica sem pintura (como um conector do computador).
 -  **AVISO:** Ao desconectar um cabo, puxe-o pelo conector ou pela respectiva aba de puxar e nunca pelo próprio cabo. Alguns cabos possuem conectores com abas de travamento. Se for desconectar esse tipo de cabo, pressione as presilhas de travamento antes de desconectá-lo. Ao separar os conectores, mantenha-os alinhados para evitar a torção dos pinos. Além disso, antes de conectar um cabo, verifique se ambos os conectores estão alinhados corretamente.
 -  **AVISO:** Para evitar danos ao computador, execute o procedimento a seguir antes de começar a trabalhar em sua parte interna.
1. Verifique se a superfície de trabalho é plana e está limpa, para evitar que a tela do computador sofra arranhões.
 2. Desligue o computador (consulte [Como desligar o computador](#)) e todos os dispositivos conectados.

△ **AVISO:** Para desconectar o cabo de rede, primeiro desconecte-o do computador e, em seguida, desconecte-o do dispositivo de rede.

3. Desconecte todos os cabos telefônicos ou de rede do computador.
4. Desconecte o computador e todos os dispositivos conectados das tomadas elétricas.
5. Desconecte todos os dispositivos conectados ao computador.
6. Pressione e segure o botão liga/desliga com o computador desconectado para conectar a placa de sistema à terra.

△ **AVISO:** Antes de tocar em qualquer componente na parte interna do computador, elimine a eletricidade estática de seu corpo tocando em uma superfície metálica sem pintura, como o metal da parte traseira do computador. No decorrer do trabalho, toque periodicamente em uma superfície metálica sem pintura para dissipar a eletricidade estática, que pode danificar os componentes internos.

[Voltar ao Sumário](#)


[Voltar ao Sumário](#)

Como atualizar o BIOS

Manual de serviço do Dell™ Inspiron™ One 2305/2310

Pode ser necessário atualizar o BIOS quando uma nova atualização é lançada ou quando trocar a placa de sistema. Para atualizar o BIOS:

1. Ligue o computador.
2. Vá para support.dell.com/support/downloads (em inglês).
3. Encontre o arquivo de atualização do BIOS para seu computador:


 **NOTA:** A etiqueta de serviço de seu computador está localizada em um selo na parte traseira do computador.

Se você tiver a etiqueta de serviço do seu computador:

- a. Clique em **Enter a Service Tag** (Digitar uma etiqueta de serviço).
- b. Digite o número da etiqueta de serviço do computador no campo **Enter a service tag:** (Digitar o número da etiqueta de serviço:), clique em **Go (Ir)** e vá para a [etapa 4](#).

Se você não tiver a etiqueta de serviço do seu computador:

- a. Clique em **Select Model** (Selecionar modelo).
- b. Selecione o tipo de produto na lista **Select Your Product Family** (Selecionar a família do seu produto).
- c. Selecione a marca do produto na lista **Select Your Product Line** (Selecionar a linha do seu produto).
- d. Selecione o número do modelo do produto na lista **Select Your Product Model** (Selecionar o modelo do seu produto).

 **NOTA:** Se você selecionou um modelo diferente e quiser começar de novo, clique em **Start Over** (Recomeçar) no canto superior direito do menu.

- e. Clique em **Confirm** (Confirmar).

4. Em seguida a lista de resultados é mostrada na tela. Clique em **BIOS**.
5. Clique em **Download Now** (Fazer download agora) para fazer o download do arquivo mais recente do BIOS. A janela **File Download** (Download de arquivo) é mostrada.
6. Clique em **Save** (Salvar) para salvar o arquivo na sua área de trabalho. O download do arquivo será feito na área de trabalho.
7. Clique em **Close** (Fechar) se a janela **Download Complete** (Download concluído) for mostrada. O ícone do arquivo é mostrado na área de trabalho e tem o mesmo nome do arquivo de atualização do BIOS do qual você fez o download.
8. Clique duas vezes no ícone do arquivo mostrado na área de trabalho e siga as instruções apresentadas na tela.

[Voltar ao Sumário](#)

[Voltar ao Sumário](#)

Placa interna com a tecnologia wireless Bluetooth®

Manual de serviço do Dell™ Inspiron™ One 2305/2310

- [Como remover a placa Bluetooth](#)
- [Como recolocar a placa Bluetooth](#)

⚠️ ADVERTÊNCIA: Antes de trabalhar na parte interna do computador, siga as instruções de segurança fornecidas com o computador. Para obter mais informações sobre as práticas de segurança recomendadas, consulte a página inicial sobre conformidade normativa em www.dell.com/regulatory_compliance (em Inglês).

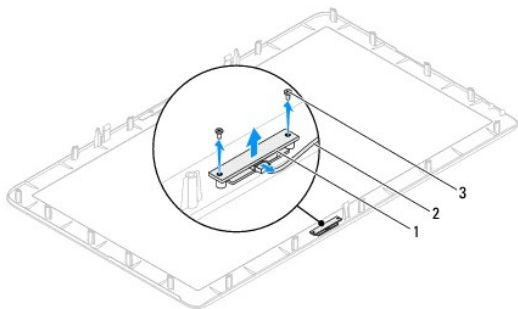
⚠️ AVISO: Somente um técnico credenciado deve executar reparos no computador. Danos decorrentes de serviços não autorizados pela Dell™ não são cobertos pela garantia.

⚠️ AVISO: Para evitar descarga eletrostática, elimine a eletricidade estática do seu corpo usando uma pulseira antiestática ou tocando periodicamente em uma superfície metálica sem pintura (como um conector do computador).

Se você adquiriu uma placa com a tecnologia wireless Bluetooth com seu computador, ela já virá instalada.

Como remover a placa Bluetooth

1. Siga as instruções fornecidas em [Antes de começar](#).
2. Remova a placa de sistema (consulte [Como remover a placa de sistema](#)).
3. Siga as instruções da [etapa 5](#) à [etapa 11](#) em [Como remover a tampa frontal da tela](#).
4. Vire a tampa frontal da tela.
5. Remova a película de poliéster da placa Bluetooth.
6. Remova os dois parafusos que prendem a placa Bluetooth à tampa frontal da tela.
7. Desconecte o cabo da placa Bluetooth do conector na placa Bluetooth.
8. Levante a placa Bluetooth e retire-a da tampa frontal da tela.




1	placa Bluetooth	2	cabo da placa Bluetooth
3	parafusos (2)		

Como recolocar a placa Bluetooth

1. Siga as instruções fornecidas em [Antes de começar](#).
2. Conecte o cabo da placa Bluetooth ao respectivo conector.
3. Alinhe os orifícios dos parafusos na placa Bluetooth aos orifícios dos parafusos na tampa frontal da tela.
4. Recoloque os dois parafusos que prendem a placa Bluetooth à tampa frontal da tela.

5. Vire a tampa frontal da tela.
6. Siga as instruções da [etapa 2](#) à [etapa 12](#) em [Como recolocar a tampa frontal da tela](#).
7. Recoloque a placa de sistema (consulte [Como trocar a placa de sistema](#)).

 **AVISO:** Antes de ligar o computador, recoloque todos os parafusos e verifique se nenhum parafuso foi esquecido dentro do computador. A negligência no cumprimento desta instrução pode resultar em danos ao computador.

8. Conecte o computador e todos os dispositivos conectados a ele às tomadas elétricas e ligue-os.
-

[Voltar ao Sumário](#)

[Voltar ao Sumário](#)

Módulo da câmera

Manual de serviço do Dell™ Inspiron™ One 2305/2310

- [Como remover o módulo da câmera](#)
- [Como recolocar o módulo da câmera](#)

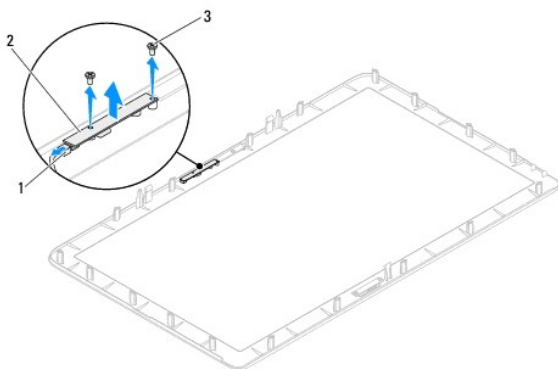
⚠️ ADVERTÊNCIA: Antes de trabalhar na parte interna do computador, siga as instruções de segurança fornecidas com o computador. Para obter mais informações sobre as práticas de segurança recomendadas, consulte a página inicial sobre conformidade normativa em www.dell.com/regulatory_compliance (em Inglês).

⚠️ AVISO: Somente um técnico credenciado deve executar reparos no computador. Danos decorrentes de serviços não autorizados pela Dell™ não são cobertos pela garantia.

⚠️ AVISO: Para evitar descarga eletrostática, elimine a eletricidade estática do seu corpo usando uma pulseira antiestática ou tocando periodicamente em uma superfície metálica sem pintura (como um conector do computador).

Como remover o módulo da câmera

1. Siga as instruções fornecidas em [Antes de começar](#).
2. Remova a placa de sistema (consulte [Como remover a placa de sistema](#)).
3. Siga as instruções da [etapa 5](#) à [etapa 11](#) em [Como remover a tampa frontal da tela](#).
4. Vire a tampa frontal da tela.
5. Remova a película de poliéster da placa Bluetooth.
6. Remova os dois parafusos que prendem o módulo da câmera à tampa frontal da tela.
7. Desconecte o cabo da câmera do conector no módulo da câmera.
8. Levante o módulo da câmera para removê-lo da tampa frontal da tela.




1	conector do cabo da câmera	2	módulo da câmera
3	parafusos (2)		

Como recolocar o módulo da câmera

1. Siga as instruções fornecidas em [Antes de começar](#).
2. Alinhe os orifícios de parafuso no módulo da câmera com os orifícios na tampa frontal da tela.
3. Recoloque os dois parafusos que prendem o módulo da câmera à tampa frontal da tela.
4. Recoloque a película de poliéster na placa Bluetooth.

5. Vire a tampa frontal da tela.
6. Siga as instruções da [etapa 2](#) à [etapa 12](#) em [Como recolocar a tampa frontal da tela](#).
7. Recoloque a placa de sistema (consulte [Como trocar a placa de sistema](#)).

 **AVISO:** Antes de ligar o computador, recoloque todos os parafusos e verifique se nenhum parafuso foi esquecido dentro do computador. A negligência no cumprimento desta instrução pode resultar em danos ao computador.

8. Conecte o computador e todos os dispositivos conectados a ele às tomadas elétricas e ligue-os.
-

[Voltar ao Sumário](#)

[Voltar ao Sumário](#)

Miniplaca(s) wireless

Manual de serviço do Dell™ Inspiron™ One 2305/2310

- [Como remover a\(s\) miniplaca\(s\)](#)
- [Como recolocar a\(s\) miniplaca\(s\)](#)

⚠ ADVERTÊNCIA: Antes de trabalhar na parte interna do computador, siga as instruções de segurança fornecidas com o computador. Para obter mais informações sobre as práticas de segurança recomendadas, consulte a página inicial sobre conformidade normativa em www.dell.com/regulatory_compliance (em Inglês).

⚠ AVISO: Somente um técnico credenciado deve executar reparos no computador. Danos decorrentes de serviços não autorizados pela Dell™ não são cobertos pela garantia.

⚠ AVISO: Para evitar descarga eletrostática, elimine a eletricidade estática do seu corpo usando uma pulseira antiestática ou tocando periodicamente em uma superfície metálica sem pintura (como um conector do computador).

⚠ AVISO: Quando a miniplaca for retirada do computador, guarde-a na embalagem protetora antiestática (consulte "Como se proteger contra descargas eletrostáticas" nas instruções de segurança fornecidas com o computador).

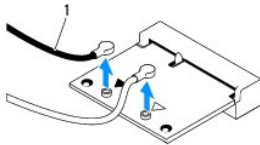
📌 NOTA: A Dell não garante a compatibilidade nem dá suporte a miniplacas de terceiros.

Se você comprou uma miniplaca wireless juntamente com o computador, ela já virá instalada.

O computador suporta dois slots da miniplaca de tamanho pequeno para rede local wireless (WLAN) e um módulo sintonizador de TV.

Como remover a(s) miniplaca(s)

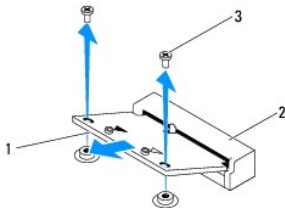
1. Siga as instruções fornecidas em [Antes de começar](#).
2. Remova a tampa traseira (consulte [Como remover a tampa traseira](#)).
3. Siga as instruções da [etapa 2](#) à [etapa 5](#) em [Como remover o suporte frontal](#).
4. Remova a proteção da placa de sistema (consulte [Como remover a proteção da placa de sistema](#)).
5. Desconecte o(s) cabo(s) da antena da miniplaca.



1	conectores da antena na placa (2)
---	-----------------------------------

6. Remova os dois parafusos que prendem a miniplaca ao conector da placa de sistema.
7. Levante e remova a miniplaca do conector da placa de sistema.

⚠ AVISO: Quando a miniplaca for retirada do computador, guarde-a na embalagem protetora antiestática (consulte "Como se proteger contra descargas eletrostáticas" nas instruções de segurança fornecidas com o computador).



1	Miniplaca	2	Conector da placa do sistema
3	parafusos (2)		

Como recolocar a(s) miniplaca(s)

△ **AVISO:** Os conectores têm formatos especiais para garantir a inserção correta. O uso de força excessiva pode danificar os conectores.

△ **AVISO:** Para evitar danos à miniplaca, verifique se não há nenhum cabo ou cabo de antena embaixo da miniplaca.

1. Siga as instruções fornecidas em [Antes de começar](#).
2. Alinhe o entalhe da miniplaca com a aba do conector na placa de sistema.
3. Insira a miniplaca em um ângulo de 45 graus no conector da placa de sistema.
4. Pressione a outra extremidade da miniplaca e recoloque os dois parafusos que prendem a miniplaca ao conector da placa de sistema.
5. Conecte o(s) cabo(s) de antena apropriado(s) à miniplaca que você está instalando. A tabela a seguir fornece o esquema de cores do cabo de antena referente à miniplaca suportada pelo computador.

Conectores na miniplaca	Esquema de cores de cabos de antena
WLAN (2 cabos de antena)	
WLAN principal (triângulo branco)	branco
WLAN auxiliar (triângulo preto)	preto
Sintonizador de TV (1 cabo de antena)	preto

6. Recoloque a proteção da placa de sistema (consulte [Como recolocar a proteção da placa de sistema](#)).
7. Siga as instruções da [etapa 4](#) à [etapa 5](#) em [Como recolocar o suporte frontal](#).
8. Recoloque a tampa traseira (consulte [Como recolocar a tampa traseira](#)).

△ **AVISO:** Antes de ligar o computador, recoloque todos os parafusos e verifique se nenhum parafuso foi esquecido dentro do computador. A negligência no cumprimento desta instrução pode resultar em danos ao computador.

9. Conecte o computador e todos os dispositivos conectados a ele às tomadas elétricas e ligue-os.

[Voltar ao Sumário](#)

[Voltar ao Sumário](#)

Bateria de célula tipo moeda

Manual de serviço do Dell™ Inspiron™ One 2305/2310

- [Como remover a bateria de célula tipo moeda](#)
- [Como recolocar a bateria de célula tipo moeda](#)

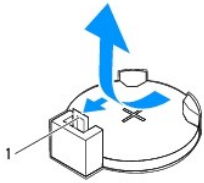
- ⚠️ ADVERTÊNCIA:** Antes de trabalhar na parte interna do computador, siga as instruções de segurança fornecidas com o computador. Para obter mais informações sobre as práticas de segurança recomendadas, consulte a página inicial sobre conformidade normativa em www.dell.com/regulatory_compliance (em Inglês).
- ⚠️ ADVERTÊNCIA:** Uma nova bateria poderá explodir se não for instalada corretamente. Utilize apenas baterias do tipo recomendado pelo fabricante ou equivalente. Descarte as baterias usadas de acordo com as instruções do fabricante.
- ⚠️ AVISO:** Somente um técnico credenciado deve executar reparos no computador. Danos decorrentes de serviços não autorizados pela Dell™ não são cobertos pela garantia.
- ⚠️ AVISO:** Para evitar descarga eletrostática, elimine a eletricidade estática do seu corpo usando uma pulseira antiestática ou tocando periodicamente em uma superfície metálica sem pintura (como um conector do computador).
-

Como remover a bateria de célula tipo moeda

1. Anote o conteúdo de todas as telas do utilitário de configuração do sistema (consulte [Utilitário de configuração do sistema](#)), para que você possa restaurar as configurações corretas na [etapa 7](#).
2. Siga as instruções fornecidas em [Antes de começar](#).
3. Remova a tampa traseira (consulte [Como remover a tampa traseira](#)).
4. Siga as instruções da [etapa 2](#) à [etapa 5](#) em [Como remover o suporte frontal](#).
5. Remova a proteção da placa de sistema (consulte [Como remover a proteção da placa de sistema](#)).
6. Localize o soquete da bateria (consulte [Componentes da placa de sistema](#)).

- ⚠️ AVISO:** Se for retirar a bateria do soquete utilizando um objeto sem ponta, tome cuidado para não tocar na placa do sistema com o objeto. Certifique-se de que o objeto realmente esteja entre a bateria e o soquete antes de tentar retirá-la. Caso contrário, poderá danificar a placa do sistema retirando o soquete ou quebrando as linhas de circuito na placa do sistema.

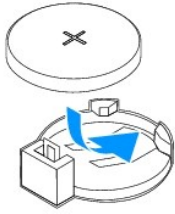
7. Pressione a alavanca de liberação da bateria para remover a bateria



1 alavanca de liberação da bateria

Como recolocar a bateria de célula tipo moeda

1. Siga as instruções fornecidas em [Antes de começar](#).
2. Insira a nova bateria (CR2032) no soquete com o lado "+" voltado para cima e encaixe-a.



3. Recoloque a proteção da placa de sistema (consulte [Como recolocar a proteção da placa de sistema](#)).
4. Siga as instruções da [etapa 4](#) à [etapa 5](#) em [Como recolocar o suporte frontal](#).
5. Recoloque a tampa traseira (consulte [Como recolocar a tampa traseira](#)).

⚠ AVISO: Antes de ligar o computador, recoloque todos os parafusos e verifique se nenhum parafuso foi esquecido dentro do computador. A negligência no cumprimento desta instrução pode resultar em danos ao computador.

6. Conecte o computador e os dispositivos às tomadas elétricas e ligue-os.
7. Abra o utilitário de configuração do sistema (consulte [Utilitário de configuração do sistema](#)) e restaure as configurações que você anotou na [etapa 1](#).

[Voltar ao Sumário](#)

[Voltar ao Sumário](#)

Tela

Manual de serviço do Dell™ Inspiron™ One 2305/2310

- [Tampa frontal da tela](#)
- [Painel da tela](#)
- [Cabo da tela](#)

⚠️ ADVERTÊNCIA: Antes de trabalhar na parte interna do computador, siga as instruções de segurança fornecidas com o computador. Para obter mais informações sobre as práticas de segurança recomendadas, consulte a página inicial sobre conformidade normativa em www.dell.com/regulatory_compliance (em Inglês).

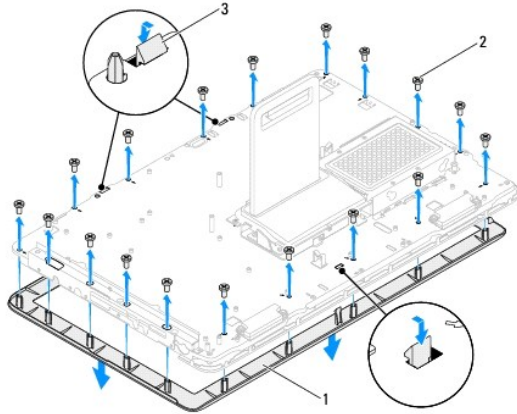
⚠️ AVISO: Somente um técnico credenciado deve executar reparos no computador. Danos decorrentes de serviços não autorizados pela Dell™ não são cobertos pela garantia.

⚠️ AVISO: Para evitar descarga eletrostática, elimine a eletricidade estática do seu corpo usando uma pulseira antiestática ou tocando periodicamente em uma superfície metálica sem pintura (como um conector do computador).

Tampa frontal da tela

Como remover a tampa frontal da tela

1. Siga as instruções fornecidas em [Antes de começar](#).
2. Remova a placa AV (consulte [Como remover a placa de áudio e vídeo \(AV\)](#)).
3. Remova o quadro intermediário (consulte [Como remover o quadro intermediário](#)).
4. Remova a placa de sistema (consulte [Como remover a placa de sistema](#)).
5. Remova os 18 parafusos que prendem a tampa frontal da tela ao chassi.
6. Retire com cuidado a fita prateada que prende o módulo da câmera ao chassi.
7. Observe o direcionamento dos cabos da câmera, da placa de infravermelho e da placa Bluetooth® e passe-os pelos slots no chassi.
8. Solte as três abas que prendem a tampa frontal da tela ao chassi.
9. Vire o computador.
10. Com as pontas dos dedos, solte com cuidado a borda interna da tampa frontal da tela.
11. Levante e remova a tampa frontal da tela do computador.
12. Remova o módulo da câmera (consulte [Como remover o módulo da câmera](#)).
13. Remova a placa de infravermelho (consulte [Como remover a placa de infravermelho](#)).
14. Remova a placa Bluetooth (consulte [Como remover a placa Bluetooth](#)).



1	tampa frontal da tela	2	parafusos (18)
3	abas (3)		

Como recolocar a tampa frontal da tela

1. Siga as instruções fornecidas em [Antes de começar](#).
2. Recoloque a placa Bluetooth (consulte [Como recolocar a placa Bluetooth](#)).
3. Recoloque a placa de infravermelho (consulte [Como recolocar a placa de infravermelho](#)).
4. Recoloque o módulo da câmera (consulte [Como recolocar o módulo da câmera](#)).
5. Deslize os cabos da câmera, do infravermelho e do Bluetooth pelos slots no chassi.
6. Alinhe a tampa frontal sobre a tela encaixando-a delicadamente no lugar.
7. Vire o computador.
8. Certifique-se de que as três abas da tampa frontal da tela estejam presas aos slots no chassi.
9. Passe os cabos da câmera, do infravermelho e do Bluetooth pelas guias de roteamento.
10. Prenda a fita prateada que fixa o módulo da câmera ao chassi.
11. Recoloque os 18 parafusos que prendem a tampa frontal da tela ao chassi.
12. Recoloque o quadro intermediário (consulte [Como recolocar o quadro intermediário](#)).
13. Recoloque a placa de sistema (consulte [Como trocar a placa de sistema](#)).
14. Recoloque a placa AV (consulte [Como recolocar a placa de áudio e vídeo \(AV\)](#)).

AVISO: Antes de ligar o computador, recolocar todos os parafusos e verifique se nenhum parafuso foi esquecido dentro do computador. A negligência no cumprimento desta instrução pode resultar em danos ao computador.

15. Conecte o computador e todos os dispositivos conectados a ele às tomadas elétricas e ligue-os.

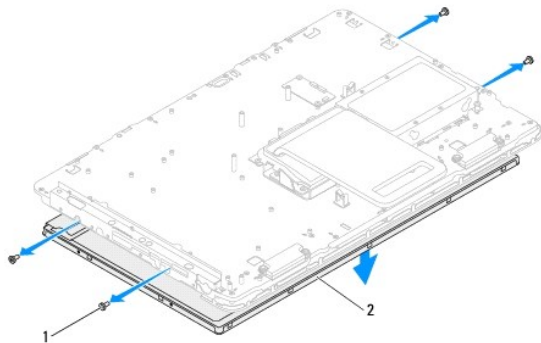
Painel da tela

Como remover o painel da tela

1. Siga as instruções fornecidas em [Antes de começar](#).
2. Siga as instruções da [etapa 4](#) à [etapa 11](#) em [Como remover a tampa frontal da tela](#).
3. Remova os quatro parafusos que prendem o painel da tela ao chassi.

 **NOTA:** O número de parafusos que prendem o painel da tela ao chassi pode variar.


4. Remova os cabos da tela e da tela de toque, e também o cabo de alimentação do painel da tela, das guias de roteamento no chassi.
5. Remova o painel da tela do chassi.



1	parafusos (4)	2	painel da tela
---	---------------	---	----------------

Como recolocar o painel da tela

1. Siga as instruções fornecidas em [Antes de começar](#).
2. Passe os cabos da tela e da tela de toque, e também o cabo de alimentação do painel da tela, das guias de roteamento no chassi.
3. Alinhe os orifícios dos parafusos no painel da tela aos orifícios dos parafusos no chassi e recoloque os quatro parafusos.
4. Siga as instruções da [etapa 2](#) à [etapa 13](#) em [Como recolocar a tampa frontal da tela](#).

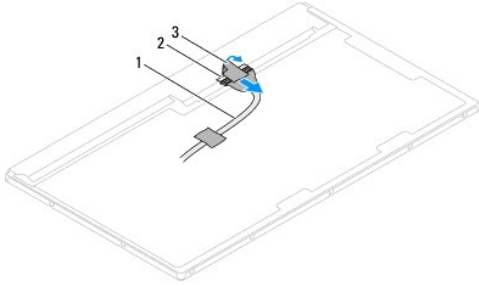
 **AVISO:** Antes de ligar o computador, recoloque todos os parafusos e verifique se nenhum parafuso foi esquecido dentro do computador. A negligência no cumprimento desta instrução pode resultar em danos ao computador.

5. Conecte o computador e todos os dispositivos conectados a ele às tomadas elétricas e ligue-os.

Cabo da tela

Como remover o cabo da tela

1. Siga as instruções fornecidas em [Antes de começar](#).
2. Remova o painel da tela (consulte [Como remover o painel da tela](#)).
3. Vire o painel da tela.
4. Use a aba de puxar no cabo da tela e desconecte-o do conector no painel da tela.



1	cabo da tela	2	conector do cabo da tela
3	aba de puxar		

Como recolocar o cabo da tela

1. Siga as instruções fornecidas em [Antes de começar](#).
2. Conecte o cabo da tela ao conector no painel da tela.
3. Vire o painel da tela.
4. Recoloque o painel da tela (consulte [Como recolocar o painel da tela](#)).

⚠ AVISO: Antes de ligar o computador, recoloque todos os parafusos e verifique se nenhum parafuso foi esquecido dentro do computador. A negligência no cumprimento desta instrução pode resultar em danos ao computador.

5. Conecte o computador e todos os dispositivos conectados a ele às tomadas elétricas e ligue-os.

[Voltar ao Sumário](#)

[Voltar ao Sumário](#)

Placa de controle da tela de toque (opcional)

Manual de serviço do Dell™ Inspiron™ One 2305/2310

- [Como remover a placa de controle da tela de toque](#)
- [Como recolocar a placa de controle da tela de toque](#)

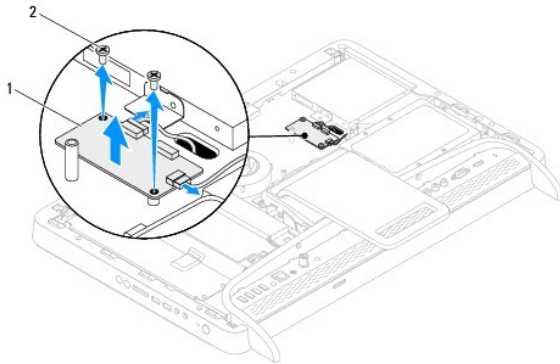
⚠️ ADVERTÊNCIA: Antes de trabalhar na parte interna do computador, siga as instruções de segurança fornecidas com o computador. Para obter mais informações sobre as práticas de segurança recomendadas, consulte a página inicial sobre conformidade normativa em www.dell.com/regulatory_compliance (em Inglês).

⚠️ AVISO: Somente um técnico credenciado deve executar reparos no computador. Danos decorrentes de serviços não autorizados pela Dell™ não são cobertos pela garantia.

⚠️ AVISO: Para evitar descarga eletrostática, elimine a eletricidade estática do seu corpo usando uma pulseira antiestática ou tocando periodicamente em uma superfície metálica sem pintura (como um conector do computador).

Como remover a placa de controle da tela de toque

1. Siga as instruções fornecidas em [Antes de começar](#).
2. Remova a tampa traseira (consulte [Como remover a tampa traseira](#)).
3. Remova os dois parafusos que prendem a placa de controle da tela de toque ao chassi.
4. Desconecte os cabos dos conectores na placa de controle da tela de toque.
5. Levante e remova a placa de controle da tela de toque do chassi.



1	placa de controle da tela de toque	2	parafusos (2)
---	------------------------------------	---	---------------

Como recolocar a placa de controle da tela de toque

1. Siga as instruções fornecidas em [Antes de começar](#).
2. Alinhe os orifícios dos parafusos na placa de controle da tela de toque com os orifícios dos parafusos no chassi.
3. Recoloque os dois parafusos que prendem a placa de controle da tela de toque ao chassi.
4. Conecte os cabos dos conectores na placa de controle da tela de toque.
5. Recoloque a tampa traseira (consulte [Como recolocar a tampa traseira](#)).

⚠️ AVISO: Antes de ligar o computador, recoloque todos os parafusos e verifique se nenhum parafuso foi esquecido dentro do computador. A negligência no cumprimento desta instrução pode resultar em danos ao computador.

6. Conecte o computador e todos os dispositivos conectados a ele às tomadas elétricas e ligue-os.

[Voltar ao Sumário](#)

[Voltar ao Sumário](#)

Suporte frontal

Manual de serviço do Dell™ Inspiron™ One 2305/2310

- [Como remover o suporte frontal](#)
- [Como recolocar o suporte frontal](#)

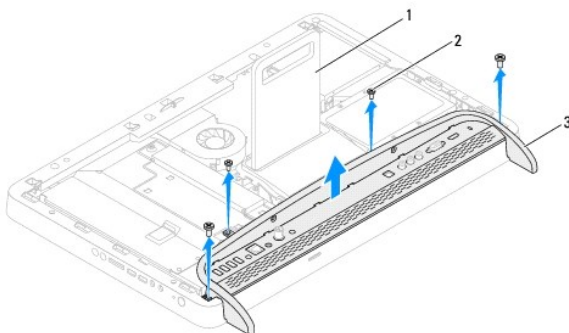
⚠️ ADVERTÊNCIA: Antes de trabalhar na parte interna do computador, siga as instruções de segurança fornecidas com o computador. Para obter mais informações sobre as práticas de segurança recomendadas, consulte a página inicial sobre conformidade normativa em www.dell.com/regulatory_compliance (em Inglês).

⚠️ AVISO: Somente um técnico credenciado deve executar reparos no computador. Danos decorrentes de serviços não autorizados pela Dell™ não são cobertos pela garantia.

⚠️ AVISO: Para evitar descarga eletrostática, elimine a eletricidade estática do seu corpo usando uma pulseira antiestática ou tocando periodicamente em uma superfície metálica sem pintura (como um conector do computador).

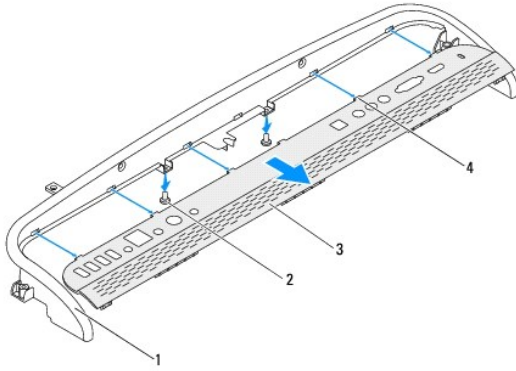
Como remover o suporte frontal

1. Siga as instruções fornecidas em [Antes de começar](#).
2. Remova a tampa traseira (consulte [Como remover a tampa traseira](#)).
3. Remova os quatro parafusos que prendem o conjunto do suporte frontal ao computador.
4. Levante o suporte traseiro para tornar o suporte frontal acessível.
5. Remova o conjunto do suporte frontal do computador.



1	suporte traseiro	2	parafusos (4)
3	conjunto do suporte frontal		

6. Remova os dois parafusos que prendem o suporte de E/S ao suporte frontal.
7. Solte as cinco abas que prendem o suporte de E/S ao suporte frontal.
8. Solte o suporte de E/S do suporte frontal.



1	suporte frontal	2	parafusos (2)
3	suporte de E/S	4	abas (5)

Como recolocar o suporte frontal

1. Siga as instruções fornecidas em [Antes de começar](#).
2. Deslize as cinco abas no suporte de E/S nos slots do suporte frontal.
3. Recoloque os dois parafusos que prendem o suporte de E/S ao suporte frontal.
4. Alinhe os orifícios dos parafusos no conjunto do suporte frontal com os orifícios dos parafusos no computador.
5. Recoloque os quatro parafusos que prendem o conjunto do suporte frontal ao computador.
6. Recoloque a tampa traseira (consulte [Como recolocar a tampa traseira](#)).

⚠ AVISO: Antes de ligar o computador, recoloque todos os parafusos e verifique se nenhum parafuso foi esquecido dentro do computador. A negligência no cumprimento desta instrução pode resultar em danos ao computador.

7. Conecte o computador e todos os dispositivos conectados a ele às tomadas elétricas e ligue-os.

[Voltar ao Sumário](#)

[Voltar ao Sumário](#)

Disco rígido

Manual de serviço do Dell™ Inspiron™ One 2305/2310

- [Como remover o disco rígido](#)
- [Como recolocar o disco rígido](#)

⚠️ ADVERTÊNCIA: Antes de trabalhar na parte interna do computador, siga as instruções de segurança fornecidas com o computador. Para obter mais informações sobre as práticas de segurança recomendadas, consulte a página inicial sobre conformidade normativa em www.dell.com/regulatory_compliance (em Inglês).

⚠️ ADVERTÊNCIA: Se você precisar remover o disco rígido do computador quando a unidade estiver quente, não toque na caixa metálica do disco.

⚠️ AVISO: Somente um técnico credenciado deve executar reparos no computador. Danos decorrentes de serviços não autorizados pela Dell™ não são cobertos pela garantia.

⚠️ AVISO: Para evitar descarga eletrostática, elimine a eletricidade estática do seu corpo usando uma pulseira antiestática ou tocando periodicamente em uma superfície metálica sem pintura (como um conector do computador).

⚠️ AVISO: Para evitar perda de dados, desligue o computador (consulte [Como desligar o computador](#)) antes de remover o disco rígido. Não remova o disco rígido quando o computador estiver ligado ou no estado de suspensão.

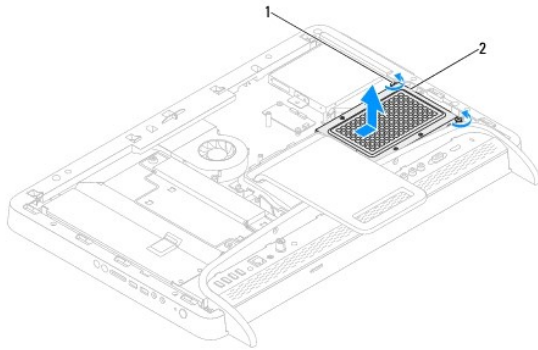
⚠️ AVISO: Os discos rígidos são extremamente frágeis. Tenha cuidado ao manuseá-los.

📌 NOTA: A Dell não garante a compatibilidade com discos rígidos de terceiros nem dá suporte para esses discos.

📌 NOTA: Se for instalar um disco rígido de outra marca que não seja Dell, você precisará instalar o sistema operacional, drivers e utilitários no novo disco rígido.

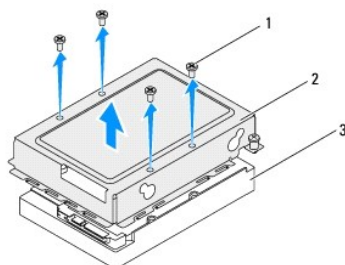
Como remover o disco rígido

1. Siga as instruções fornecidas em [Antes de começar](#).
2. Remova a tampa traseira (consulte [Como remover a tampa traseira](#)).
3. Solte os dois parafusos integrados que prendem o conjunto do disco rígido ao chassi.
4. Deslize e levante o conjunto do disco rígido e depois desconecte os cabos de alimentação e de dados dos conectores no disco rígido.




1	parafusos integrados (2)	2	conjunto do disco rígido
---	--------------------------	---	--------------------------

5. Remova os quatro parafusos que prendem o gabinete da unidade de disco rígido ao disco rígido.
6. Remova o gabinete da unidade de disco rígido do disco rígido.



1	parafusos (4)	2	gabinete da unidade de disco rígido
3	disco rígido		

Como recolocar o disco rígido

1. Siga as instruções fornecidas em [Antes de começar](#).
 2. Encaixe o gabinete da unidade de disco rígido e alinhe os orifícios de parafusos no gabinete aos orifícios de parafusos no disco rígido.
 3. Recoloque os quatro parafusos que prendem o gabinete ao disco rígido.
 4. Conecte os cabos de alimentação e de dados aos conectores no disco rígido.
 5. Encaixe o conjunto do disco rígido ao chassi e deslize o conjunto do disco rígido até encaixá-lo no lugar.
 6. Aperte os dois parafusos integrados que prendem o conjunto do disco rígido ao chassi.
 7. Recoloque a tampa traseira (consulte [Como recolocar a tampa traseira](#)).
-  **AVISO:** Antes de ligar o computador, recoloque todos os parafusos e verifique se nenhum parafuso foi esquecido dentro do computador. A negligência no cumprimento desta instrução pode resultar em danos ao computador.
8. Conecte o computador e todos os dispositivos conectados a ele às tomadas elétricas e ligue-os.
-

[Voltar ao Sumário](#)

[Voltar ao Sumário](#)

Dissipador de calor do processador

Manual de serviço do Dell™ Inspiron™ One 2305/2310

- [Como remover o dissipador de calor do processador](#)
- [Como recolocar o dissipador de calor do processador](#)

⚠️ ADVERTÊNCIA: Antes de trabalhar na parte interna do computador, siga as instruções de segurança fornecidas com o computador. Para obter mais informações sobre as práticas de segurança recomendadas, consulte a página inicial sobre conformidade normativa em www.dell.com/regulatory_compliance (em Inglês).

⚠️ ADVERTÊNCIA: O dissipador de calor pode ficar muito quente durante a operação normal. Proporcione tempo suficiente para que o conjunto esfrie antes de tocá-lo.

⚠️ AVISO: Somente um técnico credenciado deve executar reparos no computador. Danos decorrentes de serviços não autorizados pela Dell™ não são cobertos pela garantia.

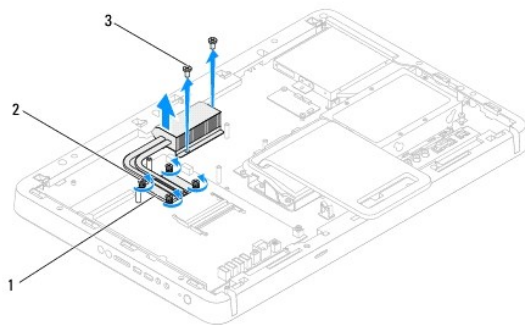
⚠️ AVISO: Para evitar descarga eletrostática, elimine a eletricidade estática do seu corpo usando uma pulseira antiestática ou tocando periodicamente em uma superfície metálica sem pintura (como um conector do computador).

Como remover o dissipador de calor do processador

⚠️ AVISO: Para garantir o máximo resfriamento do processador, não toque nas áreas de transferência de calor no dissipador de calor do processador. A oleosidade da sua pele pode reduzir a capacidade de transferência de calor da graxa térmica.

1. Siga as instruções fornecidas em [Antes de começar](#).
2. Remova a tampa traseira (consulte [Como remover a tampa traseira](#)).
3. Siga as instruções da [etapa 2](#) à [etapa 5](#) em [Como remover o suporte frontal](#).
4. Remova a proteção da placa de sistema (consulte [Como remover a proteção da placa de sistema](#)).
5. Remova o ventilador do conjunto de MXM (consulte [Como remover o ventilador do conjunto de MXM](#)).
6. Remova o conjunto de MXM (consulte [Como remover o conjunto de MXM](#)).
7. Remova o ventilador do dissipador de calor do processador (consulte [Como remover o ventilador do dissipador de calor do processador](#)).
8. Remova os dois parafusos que prendem o dissipador de calor do processador ao chassi.
9. Em ordem sequencial (indicada no dissipador de calor do processador), solte os quatro parafusos integrados que prendem o dissipador de calor do processador na placa de sistema.
10. Levante e remova cuidadosamente o dissipador de calor do computador.


📌 NOTA: A aparência do dissipador de calor do processador pode variar de acordo com o modelo do computador.




1	dissipador de calor do processador	2	parafusos integrados (4)
3	parafusos (2)		

Como recolocar o dissipador de calor do processador

 **AVISO:** O alinhamento incorreto do dissipador de calor do processador pode causar danos à placa de sistema e ao processador.

 **NOTA:** A graxa térmica original pode ser reutilizada se o processador e o dissipador de calor originais forem reinstalados juntos. Se o processador ou o dissipador de calor for trocado, use a graxa térmica fornecida no kit para garantir que haja conectividade térmica.

1. Siga as instruções fornecidas em [Antes de começar](#).
2. Limpe a graxa térmica da parte inferior do dissipador de calor do processador e aplique graxa novamente.
3. Alinhe os quatro parafusos integrados no dissipador de calor do processador aos orifícios de parafusos na placa de sistema e aperte-os em ordem sequencial (indicada no dissipador de calor do processador).
4. Recoloque os dois parafusos que prendem o dissipador de calor do processador ao chassi.
5. Recoloque o ventilador do dissipador de calor do processador (consulte [Como recolocar o ventilador do dissipador de calor do processador](#)).
6. Recoloque o conjunto de MXM (consulte [Como recolocar o conjunto de MXM](#)).
7. Recoloque o ventilador do conjunto de MXM (consulte [Como recolocar o ventilador do conjunto de MXM](#)).
8. Recoloque a proteção da placa de sistema (consulte [Como recolocar a proteção da placa de sistema](#)).
9. Siga as instruções da [etapa 4](#) à [etapa 5](#) em [Como recolocar o suporte frontal](#).
10. Recoloque a tampa traseira (consulte [Como recolocar a tampa traseira](#)).

 **AVISO:** Antes de ligar o computador, recoloque todos os parafusos e verifique se nenhum parafuso foi esquecido dentro do computador. A negligência no cumprimento desta instrução pode resultar em danos ao computador.

11. Conecte o computador e todos os dispositivos conectados a ele às tomadas elétricas e ligue-os.

[Voltar ao Sumário](#)

[Voltar ao Sumário](#)

Ventilador do dissipador de calor do processador

Manual de serviço do Dell™ Inspiron™ One 2305/2310

- [Como remover o ventilador do dissipador de calor do processador](#)
- [Como recolocar o ventilador do dissipador de calor do processador](#)

⚠️ ADVERTÊNCIA: Antes de trabalhar na parte interna do computador, siga as instruções de segurança fornecidas com o computador. Para obter mais informações sobre as práticas de segurança recomendadas, consulte a página inicial sobre conformidade normativa em www.dell.com/regulatory_compliance (em Inglês).

⚠️ ADVERTÊNCIA: O dissipador de calor pode ficar muito quente durante a operação normal. Proporcione tempo suficiente para que o conjunto esfrie antes de tocá-lo.

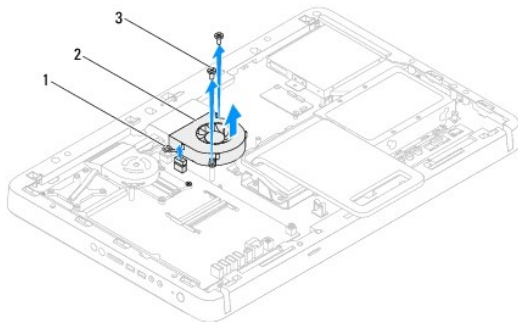
⚠️ AVISO: Somente um técnico credenciado deve executar reparos no computador. Danos decorrentes de serviços não autorizados pela Dell™ não são cobertos pela garantia.

⚠️ AVISO: Para evitar descarga eletrostática, elimine a eletricidade estática do seu corpo usando uma pulseira antiestática ou tocando periodicamente em uma superfície metálica sem pintura (como um conector do computador).

Como remover o ventilador do dissipador de calor do processador

1. Siga as instruções fornecidas em [Antes de começar](#).
2. Remova a tampa traseira (consulte [Como remover a tampa traseira](#)).
3. Siga as instruções da [etapa 2](#) à [etapa 5](#) em [Como remover o suporte frontal](#).
4. Remova a proteção da placa de sistema (consulte [Como remover a proteção da placa de sistema](#)).
5. Desconecte o cabo do ventilador do dissipador de calor do processador ao conector (ventilador da CPU) na placa de sistema.
6. Remova os dois parafusos que prendem o ventilador do dissipador de calor do processador ao chassi.
7. Retire com cuidado a fita prateada do dissipador de calor do processador.
8. Levante o ventilador do dissipador de calor do processador juntamente com o cabo e remova-o do chassi.

📌 NOTA: A aparência da placa de sistema pode variar de acordo com o modelo do computador.




1	cabo do ventilador do dissipador de calor do processador	2	ventilador do dissipador de calor do processador
3	parafusos (2)		

Como recolocar o ventilador do dissipador de calor do processador

1. Siga as instruções fornecidas em [Antes de começar](#).
2. Alinhe os orifícios de parafusos no ventilador do dissipador de calor do processador com aqueles nas porcas sextavadas.

3. Recoloque os dois parafusos que prendem o ventilador do dissipador de calor do processador ao chassi.
4. Prenda a fita prateada ao dissipador de calor do processador.
5. Conecte o cabo do ventilador do dissipador de calor do processador ao conector (ventilador da CPU) na placa de sistema.
6. Recoloque a proteção da placa de sistema (consulte [Como recolocar a proteção da placa de sistema](#)).
7. Siga as instruções da [etapa 4](#) à [etapa 5](#) em [Como recolocar o suporte frontal](#).
8. Recoloque a tampa traseira (consulte [Como recolocar a tampa traseira](#)).

 **AVISO:** Antes de ligar o computador, recoloque todos os parafusos e verifique se nenhum parafuso foi esquecido dentro do computador. A negligência no cumprimento desta instrução pode resultar em danos ao computador.

9. Conecte o computador e todos os dispositivos conectados a ele às tomadas elétricas e ligue-os.

[Voltar ao Sumário](#)

[Voltar ao Sumário](#)

Cartão do conversor

Manual de serviço do Dell™ Inspiron™ One 2305/2310

- [Como remover o cartão do conversor](#)
- [Como recolocar o cartão do conversor](#)

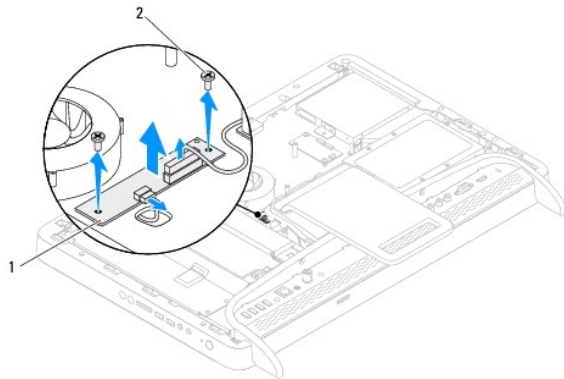
⚠ ADVERTÊNCIA: Antes de trabalhar na parte interna do computador, siga as instruções de segurança fornecidas com o computador. Para obter mais informações sobre as práticas de segurança recomendadas, consulte a página inicial sobre conformidade normativa em www.dell.com/regulatory_compliance (em Inglês).

⚠ AVISO: Somente um técnico credenciado deve executar reparos no computador. Danos decorrentes de serviços não autorizados pela Dell™ não são cobertos pela garantia.

⚠ AVISO: Para evitar descarga eletrostática, elimine a eletricidade estática do seu corpo usando uma pulseira antiestática ou tocando periodicamente em uma superfície metálica sem pintura (como um conector do computador).

Como remover o cartão do conversor

1. Siga as instruções fornecidas em [Antes de começar](#).
2. Remova a tampa traseira (consulte [Como remover a tampa traseira](#)).
3. Remova os dois parafusos que prendem o cartão do conversor ao chassi.
4. Desconecte os cabos dos conectores no cartão do conversor.
5. Levante o cartão do conversor e remova-o do chassi.



1	cartão do conversor	2	parafusos (2)
---	---------------------	---	---------------

Como recolocar o cartão do conversor

1. Siga as instruções fornecidas em [Antes de começar](#).
2. Alinhe os orifícios dos parafusos no cartão do conversor com os orifícios dos parafusos no chassi.
3. Conecte os cabos aos conectores no cartão do conversor.
4. Recoloque os dois parafusos que prendem o cartão do conversor ao chassi.
5. Recoloque a tampa traseira (consulte [Como recolocar a tampa traseira](#)).

⚠ AVISO: Antes de ligar o computador, recoloque todos os parafusos e verifique se nenhum parafuso foi esquecido dentro do computador. A negligência no cumprimento desta instrução pode resultar em danos ao computador.

6. Conecte o computador e todos os dispositivos conectados a ele às tomadas elétricas e ligue-os.

[Voltar ao Sumário](#)

[Voltar ao Sumário](#)

Conector do acionador de infravermelho

Manual de serviço do Dell™ Inspiron™ One 2305/2310

- [Como remover o conector do acionador de infravermelho \(IR\)](#)
- [Como recolocar o conector do acionador de infravermelho \(IR\)](#)

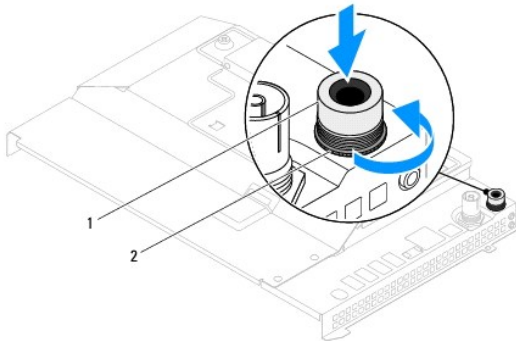
⚠️ ADVERTÊNCIA: Antes de trabalhar na parte interna do computador, siga as instruções de segurança fornecidas com o computador. Para obter mais informações sobre as práticas de segurança recomendadas, consulte a página inicial sobre conformidade normativa em www.dell.com/regulatory_compliance (em Inglês).

⚠️ AVISO: Somente um técnico credenciado deve executar reparos no computador. Danos decorrentes de serviços não autorizados pela Dell™ não são cobertos pela garantia.

⚠️ AVISO: Para evitar descarga eletrostática, elimine a eletricidade estática do seu corpo usando uma pulseira antiestática ou tocando periodicamente em uma superfície metálica sem pintura (como um conector do computador).

Como remover o conector do acionador de infravermelho (IR)

1. Siga as instruções fornecidas em [Antes de começar](#).
2. Remova a tampa traseira (consulte [Como remover a tampa traseira](#)).
3. Siga as instruções da [etapa 2](#) à [etapa 5](#) em [Como remover o suporte frontal](#).
4. Siga as instruções da [etapa 4](#) à [etapa 8](#) em [Como remover a proteção da placa de sistema](#).
5. Remova a porca que prende o acionador de infravermelho (IR) à proteção da placa de sistema.
6. Solte o conector do acionador de infravermelho do slot na proteção da placa de sistema.
7. Levante o conector do acionador de infravermelho (IR) juntamente com o cabo e remova-os da proteção da placa de sistema.



1	Conector do acionador de infravermelho	2	porca
---	--	---	-------

Como recolocar o conector do acionador de infravermelho (IR)

1. Siga as instruções fornecidas em [Antes de começar](#).
2. Deslize o conector do acionador de infravermelho do slot na proteção da placa de sistema.
3. Recoloque a porca que prende o acionador de infravermelho à proteção da placa de sistema.
4. Siga as instruções da [etapa 4](#) à [etapa 8](#) em [Como recolocar a proteção da placa de sistema](#).
5. Siga as instruções da [etapa 4](#) à [etapa 5](#) em [Como recolocar o suporte frontal](#).
6. Recoloque a tampa traseira (consulte [Como recolocar a tampa traseira](#)).

△ **AVISO:** Antes de ligar o computador, recoloque todos os parafusos e verifique se nenhum parafuso foi esquecido dentro do computador. A negligência no cumprimento desta instrução pode resultar em danos ao computador.

7. Conecte o computador e todos os dispositivos conectados a ele às tomadas elétricas e ligue-os.
-

[Voltar ao Sumário](#)

[Voltar ao Sumário](#)

Placa de infravermelho

Manual de serviço do Dell™ Inspiron™ One 2305/2310

- [Como remover a placa de infravermelho](#)
- [Como recolocar a placa de infravermelho](#)

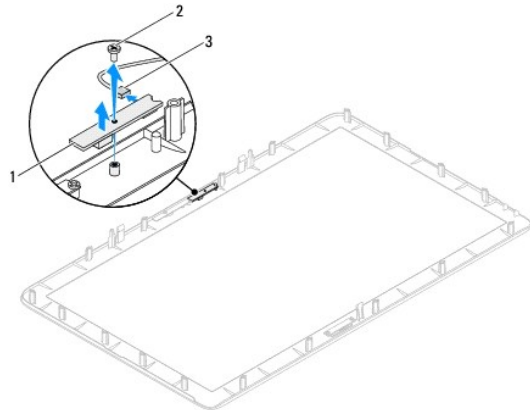
⚠ ADVERTÊNCIA: Antes de trabalhar na parte interna do computador, siga as instruções de segurança fornecidas com o computador. Para obter mais informações sobre as práticas de segurança recomendadas, consulte a página inicial sobre conformidade normativa em www.dell.com/regulatory_compliance (em Inglês).

⚠ AVISO: Somente um técnico credenciado deve executar reparos no computador. Danos decorrentes de serviços não autorizados pela Dell™ não são cobertos pela garantia.

⚠ AVISO: Para evitar descarga eletrostática, elimine a eletricidade estática do seu corpo usando uma pulseira antiestática ou tocando periodicamente em uma superfície metálica sem pintura (como um conector do computador).

Como remover a placa de infravermelho

1. Siga os procedimentos descritos na [Antes de começar](#).
2. Remova a placa de sistema (consulte [Como remover a placa de sistema](#)).
3. Siga as instruções da [etapa 5](#) à [etapa 11](#) em [Como remover a tampa frontal da tela](#).
4. Vire a tampa frontal da tela.
5. Remova o parafuso que prende a placa de infravermelho à tampa frontal da tela.
6. Desconecte o cabo da placa de infravermelho do conector.
7. Levante a placa de infravermelho e retire-a da tampa frontal da tela.




1	placa de infravermelho	2	parafuso
3	conector do cabo da placa de infravermelho		

Como recolocar a placa de infravermelho

1. Siga as instruções fornecidas em [Antes de começar](#).
2. Conecte o cabo da placa de infravermelho ao conector.
3. Alinhe os orifícios dos parafusos na placa de infravermelho aos orifícios dos parafusos na tampa frontal da tela.
4. Recoloque o parafuso que prende a placa de infravermelho à tampa frontal da tela.

5. Vire a tampa frontal da tela.
6. Siga as instruções da [etapa 2](#) à [etapa 12](#) em [Como recolocar a tampa frontal da tela](#).
7. Recoloque a placa de sistema (consulte [Como trocar a placa de sistema](#)).

 **AVISO:** Antes de ligar o computador, recoloque todos os parafusos e verifique se nenhum parafuso foi esquecido dentro do computador. A negligência no cumprimento desta instrução pode resultar em danos ao computador.

8. Conecte o computador e todos os dispositivos conectados a ele às tomadas elétricas e ligue-os.
-

[Voltar ao Sumário](#)

[Voltar ao Sumário](#)

Módulo(s) de memória

Manual de serviço do Dell™ Inspiron™ One 2305/2310

- [Como remover módulo\(s\) de memória](#)
- [Como recolocar módulo\(s\) de memória](#)

⚠️ ADVERTÊNCIA: Antes de trabalhar na parte interna do computador, siga as instruções de segurança fornecidas com o computador. Para obter mais informações sobre as práticas de segurança recomendadas, consulte a página inicial sobre conformidade normativa em www.dell.com/regulatory_compliance (em Inglês).

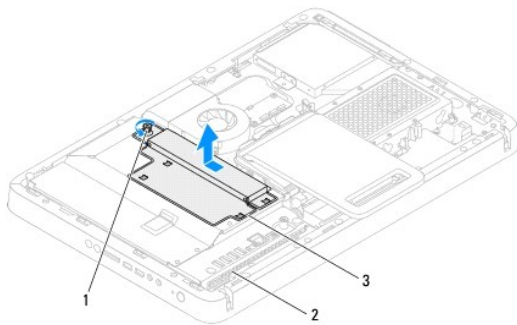
⚠️ AVISO: Somente um técnico credenciado deve executar reparos no computador. Danos decorrentes de serviços não autorizados pela Dell™ não são cobertos pela garantia.

⚠️ AVISO: Para evitar descarga eletrostática, elimine a eletricidade estática do seu corpo usando uma pulseira antiestática ou tocando periodicamente em uma superfície metálica sem pintura (como um conector do computador).

Como remover módulo(s) de memória

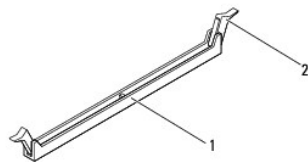
Inspiron One 2305

1. Siga as instruções fornecidas em [Antes de começar](#).
2. Remova a tampa traseira (consulte [Como remover a tampa traseira](#)).
3. Siga as instruções da [etapa 2](#) à [etapa 5](#) em [Como remover o suporte frontal](#).
4. Solte o parafuso que prende a tampa do módulo de memória à proteção da placa de sistema.
5. Deslize a tampa do módulo de memória para soltar suas abas dos slots na proteção da placa de sistema.
6. Levante a tampa do módulo de memória e remova-a da proteção da placa de sistema.



1	parafuso integrado	2	proteção da placa de sistema
3	tampa do módulo de memória		

7. Pressione para fora as presilhas de retenção localizadas em cada extremidade do conector do módulo de memória.



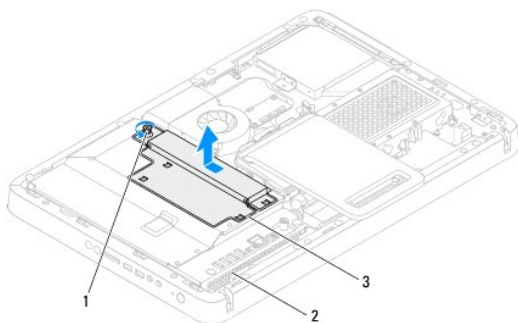
1	conector do módulo de memória	2	presilhas de segurança (2)
---	-------------------------------	---	----------------------------

8. Remova o módulo de memória do conector do módulo.

Se você tiver dificuldade para retirar o módulo de memória, mova-o delicadamente para frente e para trás até removê-lo do conector.

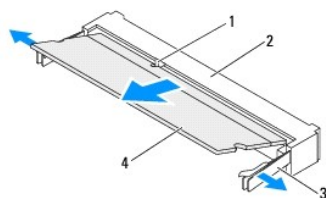
Inspiron One 2310

1. Siga as instruções fornecidas em [Antes de começar](#).
2. Remova a tampa traseira (consulte [Como remover a tampa traseira](#)).
3. Siga as instruções da [etapa 2](#) à [etapa 5](#) em [Como remover o suporte frontal](#).
4. Solte o parafuso que prende a tampa do módulo de memória à proteção da placa de sistema.
5. Deslize a tampa do módulo de memória para soltar suas abas dos slots na proteção da placa de sistema.
6. Levante a tampa do módulo de memória e remova-a da proteção da placa de sistema.



1	parafuso integrado	2	proteção da placa de sistema
3	tampa do módulo de memória		

7. Use as pontas dos dedos para afastar cuidadosamente os cliques de fixação em cada extremidade do conector do módulo de memória até que o módulo se solte.
8. Remova o módulo de memória do conector do módulo



1	aba	2	conector do módulo de memória
3	presilhas de segurança (2)	4	módulo de memória

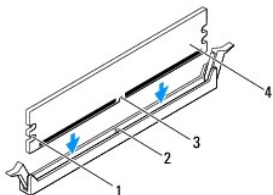
Como recolocar módulo(s) de memória

Inspiron One 2305

⚠ AVISO: Se o módulo de memória não for instalado corretamente, o computador pode não inicializar.

1. Siga as instruções fornecidas em [Antes de começar](#).

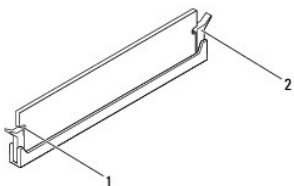
2. Pressione as presilhas de segurança, localizadas em cada extremidade do conector do modulo de memória.
3. Alinhe o entalhe do módulo de memória com a aba do conector.



1	recortes (2)	2	aba
3	entalhe	4	módulo de memória

AVISO: para evitar danos ao módulo de memória, aplique força igual a cada uma de suas extremidades ao inseri-lo no conector.

4. Insira o módulo de memória no respectivo conector até encaixá-lo.
Se você inserir o módulo de memória corretamente, as presilhas de retenção se encaixarão nos recortes em cada extremidade do módulo.




1	recortes (2)	2	presilha de retenção (encaixada corretamente)
---	--------------	---	---

5. Coloque a tampa do módulo de memória na proteção da placa de sistema e deslize a tampa para colocá-la no lugar.
6. Aperte o parafuso que prende a tampa do módulo de memória à proteção da placa de sistema.
7. Siga as instruções da [etapa 4](#) à [etapa 5](#) em [Como recolocar o suporte frontal](#).
8. Recoloque a tampa traseira (consulte [Como recolocar a tampa traseira](#)).

AVISO: Antes de ligar o computador, recoloque todos os parafusos e verifique se nenhum parafuso foi esquecido dentro do computador. A negligência no cumprimento desta instrução pode resultar em danos ao computador.

9. Conecte o computador e todos os dispositivos conectados a ele às tomadas elétricas e ligue-os.
10. Quando o sistema mostrar a mensagem indicando que o tamanho da memória foi alterado, pressione <F1> para continuar.
11. Faça logon no computador.

Para verificar se a memória foi instalada corretamente, clique em Iniciar  → Painel de controle → Sistema e segurança → Sistema.

Verifique a quantidade de memória (RAM) listada.

Inspiron One 2310

AVISO: Se o módulo de memória não for instalado corretamente, o computador pode não inicializar.


1. Siga as instruções fornecidas em [Antes de começar](#).
2. Alinhe o entalhe do módulo de memória com a aba do conector do módulo de memória.
3. Deslize o módulo de memória com firmeza no conector em um ângulo de 45 graus e pressione-o até ouvir um clique de encaixe. Se não ouvir o clique,

remova o módulo e reinstale-o.

4. Coloque a tampa do módulo de memória na proteção da placa de sistema e deslize a tampa para colocá-la no lugar.
5. Aperte o parafuso que prende a tampa do módulo de memória à proteção da placa de sistema.
6. Recoloque a tampa traseira (consulte [Como recolocar a tampa traseira](#)).
7. Siga as instruções da [etapa 4](#) à [etapa 5](#) em [Como recolocar o suporte frontal](#).

⚠ AVISO: Antes de ligar o computador, recoloque todos os parafusos e verifique se nenhum parafuso foi esquecido dentro do computador. A negligência no cumprimento desta instrução pode resultar em danos ao computador.

8. Conecte o computador e todos os dispositivos conectados a ele às tomadas elétricas e ligue-os.
9. Quando o sistema mostrar a mensagem indicando que o tamanho da memória foi alterado, pressione <F1> para continuar.
10. Faça logon no computador.

Para verificar se a memória foi instalada corretamente, clique em **Iniciar**  → **Painel de controle** → **Sistema e segurança** → **Sistema**.

Verifique a quantidade de memória (RAM) listada.

[Voltar ao Sumário](#)

[Voltar ao Sumário](#)

Quadro intermediário

Manual de serviço do Dell™ Inspiron™ One 2305/2310

- [Como remover o quadro intermediário](#)
- [Como recolocar o quadro intermediário](#)

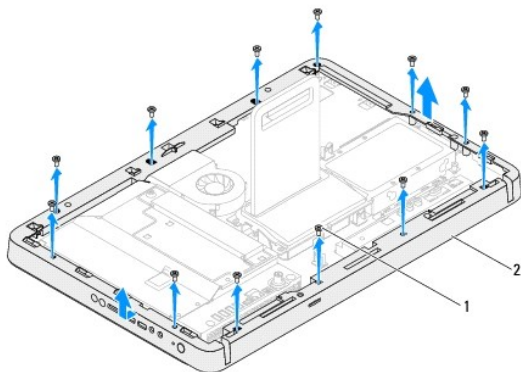
⚠️ ADVERTÊNCIA: Antes de trabalhar na parte interna do computador, siga as instruções de segurança fornecidas com o computador. Para obter mais informações sobre as práticas de segurança recomendadas, consulte a página inicial sobre conformidade normativa em www.dell.com/regulatory_compliance (em Inglês).

⚠️ AVISO: Somente um técnico credenciado deve executar reparos no computador. Danos decorrentes de serviços não autorizados pela Dell™ não são cobertos pela garantia.

⚠️ AVISO: Para evitar descarga eletrostática, elimine a eletricidade estática do seu corpo usando uma pulseira antiestática ou tocando periodicamente em uma superfície metálica sem pintura (como um conector do computador).

Como remover o quadro intermediário


1. Siga as instruções fornecidas em [Antes de começar](#).
2. Remova a tampa traseira (consulte [Como remover a tampa traseira](#)).
3. Siga as instruções da [etapa 3](#) à [etapa 5](#) em [Como remover a unidade óptica](#).
4. Siga as instruções da [etapa 2](#) à [etapa 5](#) em [Como remover o suporte frontal](#).
5. Remova os 12 parafusos que prendem o quadro intermediário ao chassi.
6. Levante o quadro intermediário e retire-o do computador.



1	parafusos (12)	2	quadro intermediário
---	----------------	---	----------------------

Como recolocar o quadro intermediário

1. Siga as instruções fornecidas em [Antes de começar](#).
2. Alinhe os orifícios dos parafusos no quadro intermediário com os orifícios dos parafusos no chassi.
3. Recoloque os 12 parafusos que prendem o quadro intermediário ao chassi.
4. Siga as instruções da [etapa 4](#) à [etapa 5](#) em [Como recolocar o suporte frontal](#).
5. Siga as instruções da [etapa 5](#) à [etapa 7](#) em [Como recolocar a unidade óptica](#).
6. Recoloque a tampa traseira (consulte [Como recolocar a tampa traseira](#)).

 **AVISO:** Antes de ligar o computador, recoloque todos os parafusos e verifique se nenhum parafuso foi esquecido dentro do computador. A negligência no cumprimento desta instrução pode resultar em danos ao computador.

7. Conecte o computador e todos os dispositivos conectados a ele às tomadas elétricas e ligue-os.

[Voltar ao Sumário](#)

[Voltar ao Sumário](#)

Ventilador do conjunto de MXM (opcional)

Manual de serviço do Dell™ Inspiron™ One 2305/2310

- [Como remover o ventilador do conjunto de MXM](#)
- [Como recolocar o ventilador do conjunto de MXM](#)

⚠️ ADVERTÊNCIA: Antes de trabalhar na parte interna do computador, siga as instruções de segurança fornecidas com o computador. Para obter mais informações sobre as práticas de segurança recomendadas, consulte a página inicial sobre conformidade normativa em www.dell.com/regulatory_compliance (em Inglês).

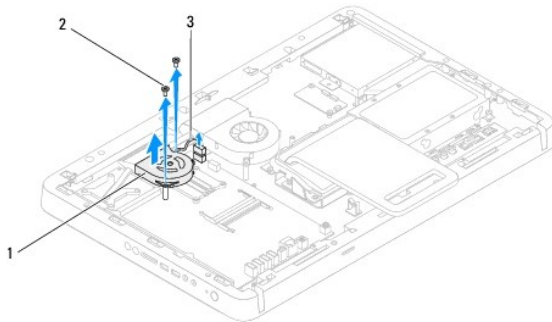
⚠️ AVISO: Somente um técnico credenciado deve executar reparos no computador. Danos decorrentes de serviços não autorizados pela Dell™ não são cobertos pela garantia.

⚠️ AVISO: Para evitar descarga eletrostática, elimine a eletricidade estática do seu corpo usando uma pulseira antiestática ou tocando periodicamente em uma superfície metálica sem pintura (como um conector do computador).

Como remover o ventilador do conjunto de MXM

1. Siga as instruções fornecidas em [Antes de começar](#).
2. Remova a tampa traseira (consulte [Como remover a tampa traseira](#)).
3. Siga as instruções da [etapa 2](#) à [etapa 5](#) em [Como remover o suporte frontal](#).
4. Remova a proteção da placa de sistema (consulte [Como remover a proteção da placa de sistema](#)).
5. Desconecte o cabo do ventilador do conjunto de MXM do conector (ventilador MXM) na placa de sistema.
6. Remova os dois parafusos que prendem o ventilador do conjunto de MXM às porcas sextavadas.
7. Retire com cuidado a fita prateada do dissipador de calor do conjunto de MXM.
8. Levante o ventilador do conjunto de MXM juntamente com o cabo e remova-o da placa de sistema.

📌 NOTA: A aparência da placa de sistema pode variar de acordo com o modelo do computador.




1	Ventilador do conjunto de MXM	2	parafusos (2)
3	Cabo do ventilador do conjunto de MXM		

Como recolocar o ventilador do conjunto de MXM

1. Siga as instruções fornecidas em [Antes de começar](#).
2. Alinhe os orifícios dos parafusos no ventilador do conjunto de MXM com aqueles nas porcas sextavadas.
3. Prenda a fita prateada no dissipador de calor do conjunto de MXM.

4. Recoloque os dois parafusos que prendem o ventilador do conjunto de MXM à placa de sistema.
5. Conecte o cabo do ventilador do conjunto de MXM ao conector (ventilador MXM) na placa de sistema.
6. Recoloque a proteção da placa de sistema (consulte [Como recolocar a proteção da placa de sistema](#)).
7. Siga as instruções da [etapa 4](#) à [etapa 5](#) em [Como recolocar o suporte frontal](#).
8. Recoloque a tampa traseira (consulte [Como recolocar a tampa traseira](#)).

 **AVISO:** Antes de ligar o computador, recoloque todos os parafusos e verifique se nenhum parafuso foi esquecido dentro do computador. A negligência no cumprimento desta instrução pode resultar em danos ao computador.

9. Conecte o computador e todos os dispositivos conectados a ele às tomadas elétricas e ligue-os.
-

[Voltar ao Sumário](#)

[Voltar ao Sumário](#)

Conjunto de MXM (opcional)

Manual de serviço do Dell™ Inspiron™ One 2305/2310

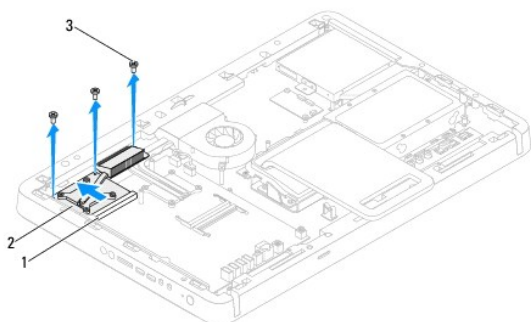
- [Como remover o conjunto de MXM](#)
- [Como recolocar o conjunto de MXM](#)

- ⚠️ ADVERTÊNCIA:** Antes de trabalhar na parte interna do computador, siga as instruções de segurança fornecidas com o computador. Para obter mais informações sobre as práticas de segurança recomendadas, consulte a página inicial sobre conformidade normativa em www.dell.com/regulatory_compliance (em Inglês).
- ⚠️ ADVERTÊNCIA:** O conjunto de MXM pode ficar muito quente durante a operação normal. Proporcione tempo suficiente para que o conjunto esfrie antes de tocá-lo.
- ⚠️ AVISO:** Somente um técnico credenciado deve executar reparos no computador. Danos decorrentes de serviços não autorizados pela Dell™ não são cobertos pela garantia.
- ⚠️ AVISO:** Para evitar descarga eletrostática, elimine a eletricidade estática do seu corpo usando uma pulseira antiestática ou tocando periodicamente em uma superfície metálica sem pintura (como um conector do computador).

Como remover o conjunto de MXM

1. Siga as instruções fornecidas em [Antes de começar](#).
2. Remova a tampa traseira (consulte [Como remover a tampa traseira](#)).
3. Siga as instruções da [etapa 2](#) à [etapa 5](#) em [Como remover o suporte frontal](#).
4. Remova a proteção da placa de sistema (consulte [Como remover a proteção da placa de sistema](#)).
5. Remova o ventilador do conjunto de MXM (consulte [Como remover o ventilador do conjunto de MXM](#)).
6. Remova os três parafusos que prendem o conjunto de MXM ao chassi.
7. Remova o conjunto de MXM do conector.

📌 NOTA: A aparência da placa de sistema pode variar de acordo com o modelo do computador.




1	Conector do conjunto de MXM	2	Conjunto de MXM
3	parafusos (3)		

Como recolocar o conjunto de MXM

1. Siga as instruções fornecidas em [Antes de começar](#).
2. Alinhe o entalhe no conjunto de MXM com a aba no conector.
3. Insira o conjunto de MXM a um ângulo de 45° no conector.
4. Recoloque os três parafusos que prendem o conjunto de MXM ao chassi.

5. Recoloque o ventilador do conjunto de MXM (consulte [Como recolocar o ventilador do conjunto de MXM](#)).
6. Recoloque a proteção da placa de sistema (consulte [Como recolocar a proteção da placa de sistema](#)).
7. Siga as instruções da [etapa 4](#) à [etapa 5](#) em [Como recolocar o suporte frontal](#).
8. Recoloque a tampa traseira (consulte [Como recolocar a tampa traseira](#)).

 **AVISO:** Antes de ligar o computador, recoloque todos os parafusos e verifique se nenhum parafuso foi esquecido dentro do computador. A negligência no cumprimento desta instrução pode resultar em danos ao computador.

9. Conecte o computador e todos os dispositivos conectados a ele às tomadas elétricas e ligue-os.
-

[Voltar ao Sumário](#)

[Voltar ao Sumário](#)

Unidade óptica

Manual de serviço do Dell™ Inspiron™ One 2305/2310

- [Como remover a unidade óptica](#)
- [Como recolocar a unidade óptica](#)

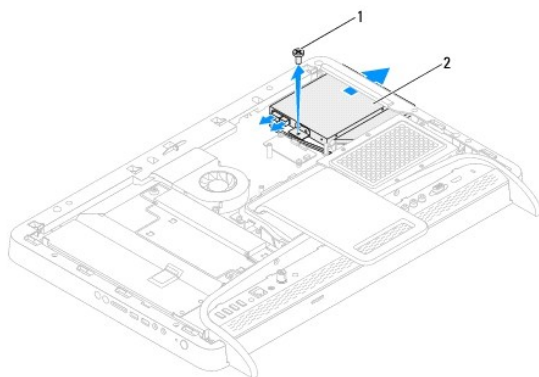
⚠️ ADVERTÊNCIA: Antes de trabalhar na parte interna do computador, siga as instruções de segurança fornecidas com o computador. Para obter mais informações sobre as práticas de segurança recomendadas, consulte a página inicial sobre conformidade normativa em www.dell.com/regulatory_compliance (em Inglês).

⚠️ AVISO: Somente um técnico credenciado deve executar reparos no computador. Danos decorrentes de serviços não autorizados pela Dell™ não são cobertos pela garantia.

⚠️ AVISO: Para evitar descarga eletrostática, elimine a eletricidade estática do seu corpo usando uma pulseira antiestática ou tocando periodicamente em uma superfície metálica sem pintura (como um conector do computador).

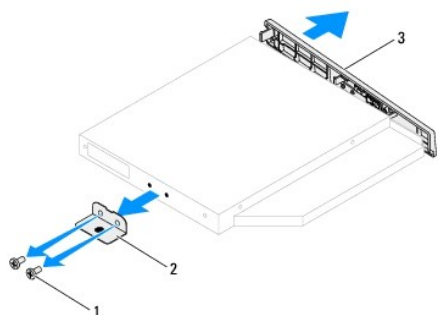
Como remover a unidade óptica

1. Siga as instruções fornecidas em [Antes de começar](#).
2. Remova a tampa traseira (consulte [Como remover a tampa traseira](#)).
3. Desconecte os cabos de alimentação e de dados da unidade óptica.
4. Remova o parafuso que prende a unidade óptica ao chassi.
5. Deslize a unidade óptica para fora do compartimento de unidade óptica.



1	parafuso	2	unidade óptica
---	----------	---	----------------


6. Remova os dois parafusos que prendem o suporte da unidade óptica a ela.
7. Remova o suporte da unidade óptica da unidade óptica.
8. Puxe a tampa frontal da unidade óptica para separá-la da unidade.



1	parafusos (2)	2	suporte da unidade óptica
3	tampa frontal da unidade óptica		

Como recolocar a unidade óptica

1. Siga as instruções fornecidas em [Antes de começar](#).
2. Alinhe as abas da tampa frontal da unidade óptica aos slots e encaixe a tampa frontal.
3. Alinhe os orifícios dos parafusos no suporte da unidade óptica com os orifícios na unidade óptica.
4. Recoloque os dois parafusos que prendem o suporte à unidade óptica.
5. Insira novamente a unidade óptica no respectivo compartimento.
6. Recoloque o parafuso que prende a unidade óptica ao chassi.
7. Conecte os cabos de alimentação e de dados aos conectores da unidade óptica.
8. Recoloque a tampa traseira (consulte [Como recolocar a tampa traseira](#)).

 **AVISO:** Antes de ligar o computador, recoloque todos os parafusos e verifique se nenhum parafuso foi esquecido dentro do computador. A negligência no cumprimento desta instrução pode resultar em danos ao computador.

9. Conecte o computador e todos os dispositivos conectados a ele às tomadas elétricas e ligue-os.
-

[Voltar ao Sumário](#)

[Voltar ao Sumário](#)

Processador

Manual de serviço do Dell™ Inspiron™ One 2305/2310

- [Como remover o processador](#)
- [Como trocar o processador](#)

⚠️ ADVERTÊNCIA: Antes de trabalhar na parte interna do computador, siga as instruções de segurança fornecidas com o computador. Para obter mais informações sobre as práticas de segurança recomendadas, consulte a página inicial sobre conformidade normativa em www.dell.com/regulatory_compliance (em Inglês).

⚠️ AVISO: Somente um técnico credenciado deve executar reparos no computador. Danos decorrentes de serviços não autorizados pela Dell™ não são cobertos pela garantia.

⚠️ AVISO: Para evitar descarga eletrostática, elimine a eletricidade estática do seu corpo usando uma pulseira antiestática ou tocando periodicamente em uma superfície metálica sem pintura (como um conector do computador).

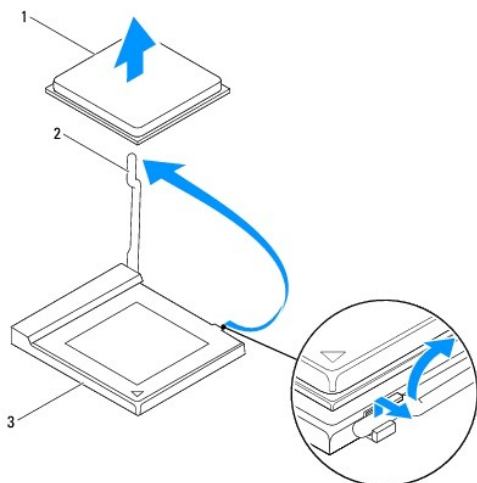
Como remover o processador

1. Siga as instruções fornecidas em [Antes de começar](#).
2. Remova a tampa traseira (consulte [Como remover a tampa traseira](#)).
3. Siga as instruções da [etapa 2](#) à [etapa 5](#) em [Como remover o suporte frontal](#).
4. Remova a proteção da placa de sistema (consulte [Como remover a proteção da placa de sistema](#)).
5. Remova o ventilador do conjunto de MXM (consulte [Como remover o ventilador do conjunto de MXM](#)).
6. Remova o conjunto de MXM (consulte [Como remover o conjunto de MXM](#)).
7. Remova o ventilador do dissipador de calor do processador (consulte [Como remover o ventilador do dissipador de calor do processador](#)).
8. Remova o dissipador de calor do processador (consulte [Como remover o dissipador de calor do processador](#)).
9. Remova o processador:

⚠️ AVISO: Ao remover ou recolocar o processador, não toque em nenhum pino do soquete nem deixe cair nenhum objeto sobre os pinos no soquete.

Inspiron One 2305

- a. Pressione e empurre a alavanca de liberação para baixo e para fora a fim de soltá-la da aba que a prende.
- b. Levante o processador, remova-o do soquete e coloque-o em um local seguro.

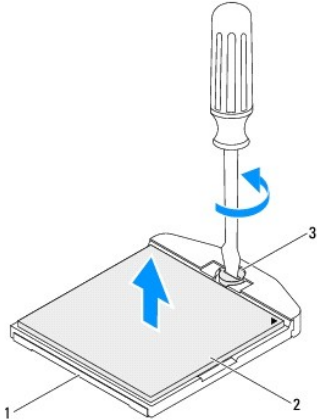


1	processador	2	alavanca de liberação
---	-------------	---	-----------------------

3 soquete do processador

Inspiron One 2310

- Para soltar o soquete ZIF, use uma chave de fenda pequena e gire o parafuso do ressalto do soquete ZIF no sentido anti-horário até a parada do ressalto.
- Levante o processador e remova-o do soquete ZIF e coloque-o em um local seguro.



1	soquete ZIF	2	processador
3	parafuso do ressalto do soquete ZIF		

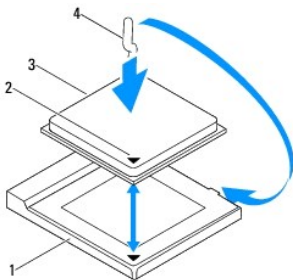
Como trocar o processador

- Siga as instruções fornecidas em [Antes de começar](#).
- Desembale o novo processador e faça a substituição:

AVISO: Elimine a eletricidade estática do seu corpo tocando em uma superfície metálica sem pintura ou no suporte do computador.

Inspiron One 2305

- Levante a alavanca de liberação até a posição de liberação, de modo que o soquete esteja pronto para receber o novo processador.



1	soquete do processador	2	indicador do pino 1 do processador
3	processador	4	alavanca de liberação

- Verifique se a alavanca de liberação no soquete do processador está totalmente estendida.

AVISO: Os pinos do soquete são delicados. Para evitar danos, verifique se o processador está devidamente alinhado com o soquete e não use força excessiva para instalar o processador. Cuidado para não tocar ou dobrar os pinos da placa do sistema.

AVISO: Posicione o processador corretamente no soquete para evitar danos permanentes ao processador.

- Alinhe o canto do pino 1 do processador com o soquete do processador.

- d. Apoie levemente o processador sobre o soquete e verifique se ele está posicionado corretamente.
- e. Abaixe a alavanca de liberação do soquete na direção do soquete e encaixe-a para prender o processador.
- f. Limpe a graxa térmica da parte inferior do dissipador de calor.

AVISO: Você precisa aplicar graxa térmica nova. A aplicação de graxa térmica nova é extremamente importante para garantir uma ligação térmica adequada, condição imprescindível para o funcionamento ideal do processador.

- g. Aplique a nova graxa térmica na parte superior do processador.

Inspiron One 2310

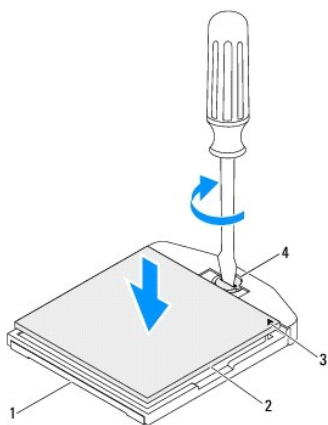
AVISO: Os pinos do soquete são delicados. Para evitar danos, verifique se o processador está devidamente alinhado com o soquete e não use força excessiva para instalar o processador. Cuidado para não tocar ou dobrar os pinos da placa do sistema.

AVISO: Posicione o processador corretamente no soquete para evitar danos permanentes ao processador.

- a. Alinhe o canto do pino 1 do processador com o canto do pino 1 do soquete ZIF.

NOTA: O canto do pino 1 do processador tem um triângulo que se alinha ao triângulo no canto do pino 1 do soquete ZIF.

- b. Apoie levemente o processador sobre o soquete do processador e verifique se ele está posicionado corretamente.



1	soquete ZIF	2	processador
3	indicador do pino 1 do processador	4	parafuso do ressalto do soquete ZIF

- c. Aperte o soquete ZIF girando o parafuso do ressalto no sentido horário para prender o processador à placa de sistema.
- d. Limpe a graxa térmica da parte inferior do dissipador de calor.

AVISO: Você precisa aplicar graxa térmica nova. A aplicação de graxa térmica nova é extremamente importante para garantir uma ligação térmica adequada, condição imprescindível para o funcionamento ideal do processador.

- e. Aplique a nova graxa térmica na parte superior do processador.

AVISO: Verifique se o dissipador de calor do processador está corretamente assentado e fixo

3. Recoloque o dissipador de calor do processador (consulte [Como recolocar o dissipador de calor do processador](#)).
4. Recoloque o ventilador do dissipador de calor do processador (consulte [Como recolocar o ventilador do dissipador de calor do processador](#)).
5. Recoloque o conjunto de MXM (consulte [Como recolocar o conjunto de MXM](#)).
6. Recoloque o ventilador do conjunto de MXM (consulte [Como recolocar o ventilador do conjunto de MXM](#)).
7. Recoloque a proteção da placa de sistema (consulte [Como recolocar a proteção da placa de sistema](#)).
8. Siga as instruções da [etapa 4](#) à [etapa 5](#) em [Como recolocar o suporte frontal](#).

9. Recoloque a tampa traseira (consulte [Como recolocar a tampa traseira](#)).

△ **AVISO:** Antes de ligar o computador, recoloque todos os parafusos e verifique se nenhum parafuso foi esquecido dentro do computador. A negligência no cumprimento desta instrução pode resultar em danos ao computador.

10. Conecte o computador e todos os dispositivos conectados a ele às tomadas elétricas e ligue-os.

[Voltar ao Sumário](#)

[Voltar ao Sumário](#)

Proteção da placa de sistema

Manual de serviço do Dell™ Inspiron™ One 2305/2310

- [Como remover a proteção da placa de sistema](#)
- [Como recolocar a proteção da placa de sistema](#)

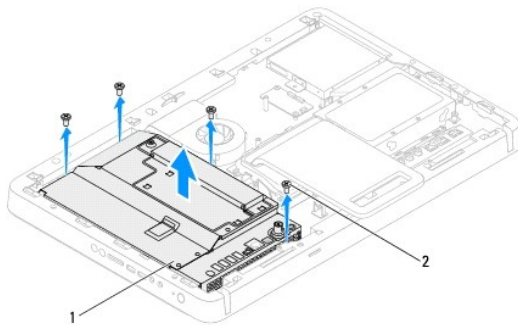
⚠️ ADVERTÊNCIA: Antes de trabalhar na parte interna do computador, siga as instruções de segurança fornecidas com o computador. Para obter mais informações sobre as práticas de segurança recomendadas, consulte a página inicial sobre conformidade normativa em www.dell.com/regulatory_compliance (em Inglês).

⚠️ AVISO: Somente um técnico credenciado deve executar reparos no computador. Danos decorrentes de serviços não autorizados pela Dell™ não são cobertos pela garantia.

⚠️ AVISO: Para evitar descarga eletrostática, elimine a eletricidade estática do seu corpo usando uma pulseira antiestática ou tocando periodicamente em uma superfície metálica sem pintura (como um conector do computador).

Como remover a proteção da placa de sistema

1. Siga as instruções fornecidas em [Antes de começar](#).
2. Remova a tampa traseira (consulte [Como remover a tampa traseira](#)).
3. Siga as instruções da [etapa 2](#) à [etapa 5](#) em [Como remover o suporte frontal](#).
4. Remova os quatro parafusos que prendem a proteção da placa de sistema ao chassi.
5. Levante a proteção da placa de sistema cuidadosamente e vire-a para a esquerda do computador.




1	proteção da placa de sistema	2	parafusos (4)
---	------------------------------	---	---------------

6. Desconecte da placa sintonizadora de TV o cabo conector da entrada da antena.
7. Desconecte o conector do acionador de infravermelho (IR) do conector (emissor CIR) na placa de sistema.
8. Solte o cabo do conector da entrada da antena e o conector do acionador de infravermelho das guias de roteamento na proteção da placa de sistema.
9. Siga as instruções da [etapa 5](#) à [etapa 7](#) em [Como remover o conector da entrada da antena](#).
10. Siga as instruções da [etapa 5](#) à [etapa 7](#) em [Como remover o conector do acionador de infravermelho \(IR\)](#).

Como recolocar a proteção da placa de sistema

1. Siga as instruções fornecidas em [Antes de começar](#).
2. Siga as instruções da [etapa 2](#) à [etapa 5](#) em [Como recolocar o conector do acionador de infravermelho \(IR\)](#).
3. Siga as instruções da [etapa 2](#) à [etapa 3](#) em [Como recolocar o conector da entrada da antena](#).

4. Passe o cabo do conector da entrada da antena e o conector do acionador de infravermelho pelas guias de roteamento na proteção da placa de sistema.
5. Conecte o conector do acionador de infravermelho do conector (emissor CIR) na placa de sistema.
6. Conecte o cabo do conector do acionador de infravermelho ao conector na placa sintonizadora de TV.
7. Vire a proteção da placa de sistema cuidadosamente e alinhe os orifícios dos parafusos na proteção da placa de sistema com aqueles no chassi.
8. Recoloque os quatro parafusos que prendem a proteção da placa de sistema ao chassi.
9. Siga as instruções da [etapa 4](#) à [etapa 5](#) em [Como recolocar o suporte frontal](#).
10. Recoloque a tampa traseira (consulte [Como recolocar a tampa traseira](#)).

 **AVISO:** Antes de ligar o computador, recoloque todos os parafusos e verifique se nenhum parafuso foi esquecido dentro do computador. A negligência no cumprimento desta instrução pode resultar em danos ao computador.

11. Conecte o computador e todos os dispositivos conectados a ele às tomadas elétricas e ligue-os.

[Voltar ao Sumário](#)

[Voltar ao Sumário](#)

Alto-falantes

Manual de serviço do Dell™ Inspiron™ One 2305/2310

- [Como remover os alto-falantes](#)
- [Como recolocar os alto-falantes](#)

⚠️ ADVERTÊNCIA: Antes de trabalhar na parte interna do computador, siga as instruções de segurança fornecidas com o computador. Para obter mais informações sobre as práticas de segurança recomendadas, consulte a página inicial sobre conformidade normativa em www.dell.com/regulatory_compliance (em Inglês).

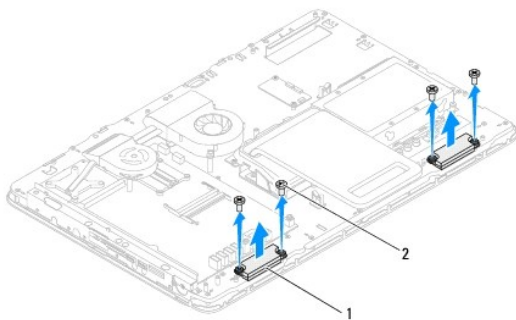
⚠️ AVISO: Somente um técnico credenciado deve executar reparos no computador. Danos decorrentes de serviços não autorizados pela Dell™ não são cobertos pela garantia.

⚠️ AVISO: Para evitar descarga eletrostática, elimine a eletricidade estática do seu corpo usando uma pulseira antiestática ou tocando periodicamente em uma superfície metálica sem pintura (como um conector do computador).

Como remover os alto-falantes

1. Siga as instruções fornecidas em [Antes de começar](#).
2. Remova a tampa traseira (consulte [Como remover a tampa traseira](#)).
3. Siga as instruções da [etapa 2](#) à [etapa 5](#) em [Como remover o suporte frontal](#).
4. Siga as instruções da [etapa 3](#) à [etapa 5](#) em [Como remover a unidade óptica](#).
5. Remova o quadro intermediário (consulte [Como remover o quadro intermediário](#)).
6. Remova a proteção da placa de sistema (consulte [Como remover a proteção da placa de sistema](#)).
7. Desconecte o cabo dos alto-falantes do conector da placa de sistema.
8. Observe o roteamento dos cabos dos alto-falantes e remova o cabo das fitas de segurança.
9. Remova os quatro parafusos (dois em cada alto-falante) que prendem os alto-falantes no chassi.
10. Levante os alto-falantes juntamente com o cabo e retire-os do chassi.

📌 NOTA: A aparência da placa de sistema pode variar de acordo com o modelo do computador.




1	alto-falantes (2)	2	parafusos (4)
---	-------------------	---	---------------

Como recolocar os alto-falantes

1. Siga as instruções fornecidas em [Antes de começar](#).
2. Alinhe os orifícios dos parafusos nos alto-falantes com os orifícios dos parafusos no chassi.

3. Recoloque os quatro parafusos (dois em cada alto-falante) que prendem os alto-falantes no chassi.
4. Passe o cabo dos alto-falantes e prenda-os com as fitas.
5. Conecte o cabo dos alto-falantes ao conector na placa de sistema.
6. Recoloque a proteção da placa de sistema (consulte [Como recolocar a proteção da placa de sistema](#)).
7. Recoloque o quadro intermediário (consulte [Como recolocar o quadro intermediário](#)).
8. Siga as instruções da [etapa 5](#) à [etapa 7](#) em [Como recolocar a unidade óptica](#).
9. Siga as instruções da [etapa 4](#) à [etapa 5](#) em [Como recolocar o suporte frontal](#).
10. Recoloque a tampa traseira (consulte [Como recolocar a tampa traseira](#)).

 **AVISO:** Antes de ligar o computador, recoloque todos os parafusos e verifique se nenhum parafuso foi esquecido dentro do computador. A negligência no cumprimento desta instrução pode resultar em danos ao computador.

11. Conecte o computador e todos os dispositivos conectados a ele às tomadas elétricas e ligue-os.

[Voltar ao Sumário](#)

[Voltar ao Sumário](#)

Tampa do alto-falante

Manual de serviço do Dell™ Inspiron™ One 2305/2310

- [Como remover a tampa do alto-falante](#)
- [Como recolocar a tampa do alto-falante](#)

⚠️ ADVERTÊNCIA: Antes de trabalhar na parte interna do computador, siga as instruções de segurança fornecidas com o computador. Para obter mais informações sobre as práticas de segurança recomendadas, consulte a página inicial sobre conformidade normativa em www.dell.com/regulatory_compliance (em Inglês).

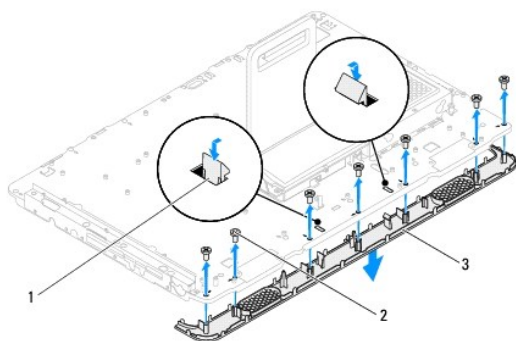
⚠️ AVISO: Somente um técnico credenciado deve executar reparos no computador. Danos decorrentes de serviços não autorizados pela Dell™ não são cobertos pela garantia.

⚠️ AVISO: Para evitar descarga eletrostática, elimine a eletricidade estática do seu corpo usando uma pulseira antiestática ou tocando periodicamente em uma superfície metálica sem pintura (como um conector do computador).

Como remover a tampa do alto-falante

1. Siga as instruções fornecidas em [Antes de começar](#).
2. Remova a placa de sistema (consulte [Como remover a placa de sistema](#)).
3. Remova a tampa frontal da tela (consulte [Como remover a tampa frontal da tela](#)).
4. Remova os alto-falantes (consulte [Como remover os alto-falantes](#)).
5. Remova os sete parafusos que prendem a tampa do alto-falante ao chassi.
6. Solte as duas abas que prendem a tampa do alto-falante ao chassi.
7. Levante e remova a tampa do alto-falante do computador.

📌 NOTA: A aparência da placa de sistema pode variar de acordo com o modelo do computador.




1	abas (2)	2	parafusos (7)
3	tampa do alto-falante		

Como recolocar a tampa do alto-falante

1. Siga as instruções fornecidas em [Antes de começar](#).
2. Prenda as duas abas da tampa do alto-falante aos slots do chassi.
3. Alinhe os orifícios dos parafusos na tampa do alto-falante com os orifícios dos parafusos no chassi.
4. Recoloque os sete parafusos que prendem a tampa do alto-falante ao chassi.

5. Recoloque a tampa frontal da tela (consulte [Como recolocar a tampa frontal da tela](#)).
6. Recoloque a placa de sistema (consulte [Como trocar a placa de sistema](#)).
7. Recoloque os alto-falantes (consulte [Como recolocar os alto-falantes](#)).

 **AVISO:** Antes de ligar o computador, recoloque todos os parafusos e verifique se nenhum parafuso foi esquecido dentro do computador. A negligência no cumprimento desta instrução pode resultar em danos ao computador.

8. Conecte o computador e todos os dispositivos conectados a ele às tomadas elétricas e ligue-os.
-

[Voltar ao Sumário](#)

[Voltar ao Sumário](#)

Suporte traseiro

Manual de serviço do Dell™ Inspiron™ One 2305/2310

- [Como remover o suporte traseiro](#)
- [Como recolocar o suporte traseiro](#)

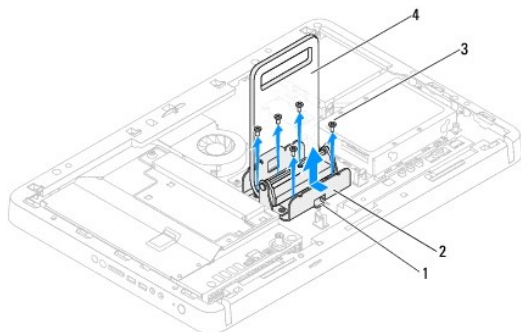
⚠ ADVERTÊNCIA: Antes de trabalhar na parte interna do computador, siga as instruções de segurança fornecidas com o computador. Para obter mais informações sobre as práticas de segurança recomendadas, consulte a página inicial sobre conformidade normativa em www.dell.com/regulatory_compliance (em Inglês).

⚠ AVISO: Somente um técnico credenciado deve executar reparos no computador. Danos decorrentes de serviços não autorizados pela Dell™ não são cobertos pela garantia.

⚠ AVISO: Para evitar descarga eletrostática, elimine a eletricidade estática do seu corpo usando uma pulseira antiestática ou tocando periodicamente em uma superfície metálica sem pintura (como um conector do computador).

Como remover o suporte traseiro

1. Siga as instruções fornecidas em [Antes de começar](#).
2. Remova a tampa traseira (consulte [Como remover a tampa traseira](#)).
3. Siga as instruções da [etapa 2](#) à [etapa 5](#) em [Como remover o suporte frontal](#).
4. Remova a capa do suporte traseiro (consulte [Como remover a capa do suporte traseiro](#)).
5. Levante o suporte traseiro e remova os dois parafusos na parte inferior da dobradiça do suporte traseiro.
6. Remova os três parafusos na parte superior da dobradiça do suporte traseiro.
7. Deslize a aba da dobradiça do suporte traseiro para fora do slot no chassi e levante o suporte traseiro, retirando-o do computador.



1	aba	2	dobradiça do suporte traseiro
3	parafusos (5)	4	suporte traseiro

Como recolocar o suporte traseiro

1. Siga as instruções fornecidas em [Antes de começar](#).
2. Deslize a aba na dobradiça do suporte traseiro para o slot do chassi.
3. Recoloque os três parafusos na parte superior da dobradiça do suporte traseiro.
4. Levante o suporte traseiro e recoloque os dois parafusos na parte inferior da dobradiça do suporte traseiro.
5. Recoloque a capa do suporte traseiro (consulte [Como recolocar a capa do suporte traseiro](#)).

6. Siga as instruções da [etapa 4](#) à [etapa 5](#) em [Como recolocar o suporte frontal](#).

7. Recoloque a tampa traseira (consulte [Como recolocar a tampa traseira](#)).

⚠ AVISO: Antes de ligar o computador, recoloque todos os parafusos e verifique se nenhum parafuso foi esquecido dentro do computador. A negligência no cumprimento desta instrução pode resultar em danos ao computador.

8. Conecte o computador e todos os dispositivos conectados a ele às tomadas elétricas e ligue-os.

[Voltar ao Sumário](#)

[Voltar ao Sumário](#)

Capa do suporte traseiro

Manual de serviço do Dell™ Inspiron™ One 2305/2310

- [Como remover a capa do suporte traseiro](#)
- [Como recolocar a capa do suporte traseiro](#)

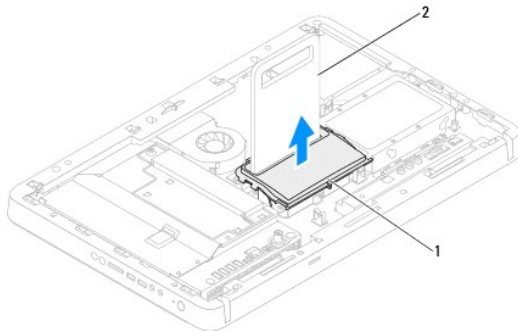
⚠️ ADVERTÊNCIA: Antes de trabalhar na parte interna do computador, siga as instruções de segurança fornecidas com o computador. Para obter mais informações sobre as práticas de segurança recomendadas, consulte a página inicial sobre conformidade normativa em www.dell.com/regulatory_compliance (em Inglês).

⚠️ AVISO: Somente um técnico credenciado deve executar reparos no computador. Danos decorrentes de serviços não autorizados pela Dell™ não são cobertos pela garantia.

⚠️ AVISO: Para evitar descarga eletrostática, elimine a eletricidade estática do seu corpo usando uma pulseira antiestática ou tocando periodicamente em uma superfície metálica sem pintura (como um conector do computador).

Como remover a capa do suporte traseiro

1. Siga as instruções fornecidas em [Antes de começar](#).
2. Remova a tampa traseira (consulte [Como remover a tampa traseira](#)).
3. Siga as instruções da [etapa 2](#) à [etapa 5](#) em [Como remover o suporte frontal](#).
4. Levante e segure o suporte traseiro e remova a capa do suporte traseiro.
5. Deslize a capa para fora do suporte traseiro.



1	capa do suporte traseiro	2	suporte traseiro
---	--------------------------	---	------------------

Como recolocar a capa do suporte traseiro

1. Siga as instruções fornecidas em [Antes de começar](#).
2. Deslize a capa pelo suporte traseiro.
3. Levante o suporte traseiro e coloque a capa do suporte traseiro no lugar.
4. Siga as instruções da [etapa 4](#) à [etapa 5](#) em [Como recolocar o suporte frontal](#).
5. Recoloque a tampa traseira (consulte [Como recolocar a tampa traseira](#)).

⚠️ AVISO: Antes de ligar o computador, recoloque todos os parafusos e verifique se nenhum parafuso foi esquecido dentro do computador. A negligência no cumprimento desta instrução pode resultar em danos ao computador.

6. Conecte o computador e todos os dispositivos conectados a ele às tomadas elétricas e ligue-os.


[Voltar ao Sumário](#)

[Voltar ao Sumário](#)


Placa de sistema


Manual de serviço do Dell™ Inspiron™ One 2305/2310

- [Como remover a placa de sistema](#)
- [Como trocar a placa de sistema](#)
- [Como inserir a etiqueta de serviço no BIOS](#)

 **AVERTÊNCIA:** Antes de trabalhar na parte interna do computador, siga as instruções de segurança fornecidas com o computador. Para obter mais informações sobre as práticas de segurança recomendadas, consulte a página inicial sobre conformidade normativa em www.dell.com/regulatory_compliance (em Inglês).


 **AVISO:** Somente um técnico credenciado deve executar reparos no computador. Danos decorrentes de serviços não autorizados pela Dell™ não são cobertos pela garantia.

 **AVISO:** Para evitar descarga eletrostática, elimine a eletricidade estática do seu corpo usando uma pulseira antiestática ou tocando periodicamente em uma superfície metálica sem pintura (como um conector do computador).


 **AVISO:** Segure os componentes e as placas pelas bordas e evite tocar nos pinos e contatos.

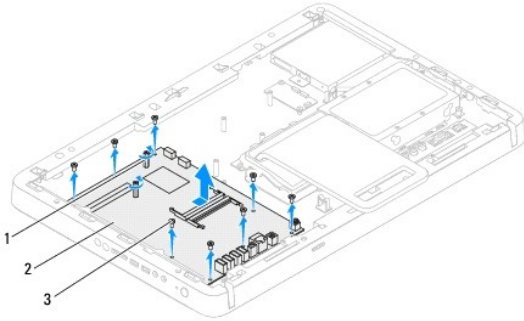
Como remover a placa de sistema

1. Siga as instruções fornecidas em [Antes de começar](#).
2. Remova a tampa traseira (consulte [Como remover a tampa traseira](#)).
3. Siga as instruções da [etapa 2](#) à [etapa 5](#) em [Como remover o suporte frontal](#).
4. Remova a proteção da placa de sistema (consulte [Como remover a proteção da placa de sistema](#)).
5. Remova o ventilador do conjunto de MXM (consulte [Como remover o ventilador do conjunto de MXM](#)).
6. Remova o conjunto de MXM (consulte [Como remover o conjunto de MXM](#)).
7. Remova o(s) módulo(s) de memória (consulte [Como remover módulo\(s\) de memória](#)).
8. Remova a(s) miniplaca(s) (consulte [Como remover a\(s\) miniplaca\(s\)](#)).
9. Remova o ventilador do dissipador de calor do processador (consulte [Como remover o ventilador do dissipador de calor do processador](#)).
10. Remova o dissipador de calor do processador (consulte [Como remover o dissipador de calor do processador](#)).
11. Remova o processador (consulte [Como remover o processador](#)).

 **NOTA:** Observe o roteamento dos cabos antes de desconectá-los da placa de sistema.

12. Desconecte todos os cabos conectados à placa de sistema.
13. Usando uma chave de boca sextavada, remova as duas porcas sextavadas que prendem a placa de sistema ao chassi.
14. Remova os oito parafusos que prendem a placa de sistema ao chassi.
15. Levante a placa de sistema na diagonal em direção à lateral do computador e retire-a do chassi.

 **NOTA:** A aparência da placa de sistema pode variar de acordo com o modelo do computador.



1	porcas sextavadas (2)	2	placa de sistema
3	parafusos (8)		

Como trocar a placa de sistema

1. Siga as instruções fornecidas em [Antes de começar](#).
2. Alinhe os conectores da placa de sistema aos slots no chassi.
3. Recoloque os oito parafusos que prendem a placa de sistema ao chassi.
4. Usando uma chave de boca sextavada, recoloque as duas porcas sextavadas que prendem a placa de sistema ao chassi.
5. Conecte todos os cabos necessários à placa de sistema.
6. Recoloque o processador (consulte [Como trocar o processador](#)).
7. Recoloque o dissipador de calor do processador (consulte [Como recolocar o dissipador de calor do processador](#)).
8. Recoloque o ventilador do dissipador de calor do processador (consulte [Como recolocar o ventilador do dissipador de calor do processador](#)).
9. Recoloque a(s) miniplaca(s) (consulte [Como recolocar a\(s\) miniplaca\(s\)](#)).
10. Recoloque o(s) módulo(s) de memória (consulte [Como recolocar módulo\(s\) de memória](#)).
11. Recoloque o conjunto de MXM (consulte [Como recolocar o conjunto de MXM](#)).
12. Recoloque o ventilador do conjunto de MXM (consulte [Como recolocar o ventilador do conjunto de MXM](#)).
13. Recoloque a proteção da placa de sistema (consulte [Como recolocar a proteção da placa de sistema](#)).
14. Siga as instruções da [etapa 4](#) à [etapa 5](#) em [Como recolocar o suporte frontal](#).
15. Recoloque a tampa traseira (consulte [Como recolocar a tampa traseira](#)).

AVISO: Antes de ligar o computador, recoloque todos os parafusos e verifique se nenhum parafuso foi esquecido dentro do computador. A negligência no cumprimento desta instrução pode resultar em danos ao computador.

16. Ligue o computador.

NOTA: Após ter recolocado a placa de sistema, digite a etiqueta de serviço do computador no BIOS da nova placa de sistema.

17. Insira a etiqueta de serviço (consulte [Como inserir a etiqueta de serviço no BIOS](#)).

Como inserir a etiqueta de serviço no BIOS

1. Ligue o computador.

2. Pressione <F2> durante o POST para entrar no programa de configuração do sistema.
 3. Navegue até a guia principal e insira a etiqueta de serviço no campo **Service Tag Setting** (Configuração da etiqueta de serviço).
-

[Voltar ao Sumário](#)

[Voltar ao Sumário](#)

Utilitário de configuração do sistema

Manual de serviço do Dell™ Inspiron™ One 2305/2310


- [Visão geral](#)
- [Como limpar senhas esquecidas](#)
- [Como remover senhas do CMOS](#)

Visão geral

Use o utilitário de configuração do sistema para:


- 1 Modificar as informações de configuração do sistema após adicionar, mudar ou remover qualquer hardware do seu computador
- 1 Definir ou alterar uma opção selecionável pelo usuário, como, por exemplo, a senha do usuário
- 1 Ler a quantidade atual de memória ou definir o tipo de disco rígido instalado

 **AVISO:** Se você não for um usuário experiente, não altere as configurações desse programa. Certas alterações podem causar o funcionamento incorreto do computador.

 **NOTA:** Antes de alterar a configuração do sistema, é recomendável que você anote as informações da tela de configuração do sistema para referência futura.

Como acessar o utilitário de configuração do sistema

1. Ligue (ou reinicie) o computador.
2. Quando o logotipo da DELL™ for exibido, aguarde o prompt F2 aparecer e pressione <F2> imediatamente.

 **NOTA:** O prompt F2 indica que o teclado foi inicializado. Esse prompt pode aparecer muito rapidamente. Portanto, você precisa estar atento para vê-lo e pressionar a tecla <F2>. Se você pressionar <F2> antes de receber o prompt, esta ação será perdida. Se você esperar tempo demais e o logotipo do sistema operacional aparecer, continue aguardando até que a área de trabalho do Microsoft® Windows® seja mostrada. Em seguida, desligue o computador (consulte [Como desligar o computador](#)) e tente novamente.


Telas de configuração do sistema

As telas de configuração do sistema mostram informações sobre a configuração atual ou sobre as configurações do computador que podem ser alteradas. As informações na tela são divididas em três áreas: **Setup Item** (Item de configuração), **Help Screen** (Tela de ajuda) ativa e **Key Functions** (Funções das teclas).

<p>Setup Item (Item de configuração): esse campo aparece no lado esquerdo da janela de configuração do sistema. O campo é uma lista rolável e contém recursos que definem a configuração do computador (inclusive o hardware instalado e os recursos de economia de energia e de segurança).</p> <p>Role pela lista utilizando as teclas de seta para cima e para baixo. Quando uma opção é selecionada, a Help Screen (Tela de ajuda) exibe mais informações sobre a opção em questão e as configurações disponíveis.</p>	<p>Help Screen (Tela de ajuda): esse campo aparece à direita da janela de configuração do sistema e contém informações sobre cada opção listada em Setup Item (Item de configuração). Nessa área, você pode visualizar as informações sobre seu computador e fazer alterações nas configurações atuais.</p> <p>Pressione as teclas de seta para cima e para baixo para realçar uma opção. Pressione <Enter> para ativar a opção selecionada e retornar à área Setup Item (Item de configuração).</p> <p>NOTA: Nem todas as configurações mostradas no campo Setup Item (Item de configuração) podem ser alteradas.</p>
<p>Key Functions (Funções das teclas): esse campo é mostrado abaixo da área Setup Item (Item de configuração) e contém uma lista das teclas e de suas funções no campo ativo de configuração do sistema.</p>	

Opções de configuração do sistema

Inspiron One 2305

 **NOTA:** Dependendo do computador e dos dispositivos instalados, os itens desta seção podem ou não aparecer exatamente como descritos aqui.

Principal	
Informações do sistema	Exibe o nome do sistema
BIOS Version (Versão do BIOS)	Exibe o número da versão do BIOS
System Date (Data do sistema)	Mostra a data atual no formato mm/dd/aaaa

System Time (Hora do sistema)	Exibe a hora atual no formato hh:mm:ss
Etiquetas de serviço	Mostra a etiqueta de serviço do computador
Asset Tag	Exibe a etiqueta de patrimônio do computador, quando disponível
Informações do processador	
Processor Type (Tipo de processador)	Exibe informações do processador
Tamanho do cache L1	Mostra o tamanho do cache L1
Tamanho do cache L2	Mostra o tamanho do cache L2
Tamanho do cache L3	Mostra o tamanho do cache L3
Memory Information (Informações de memória)	
Memory Installed (Memória instalada)	Indica a quantidade de memória disponível em MB
Memory Available (Memória disponível)	Indica a quantidade de memória disponível em MB
Memory Speed (Velocidade da memória)	Indica a velocidade da memória em MHz
Memory Technology (Tecnologia da memória)	Indica o tipo de memória instalada
Device Information (Informações do dispositivo)	
SATA 0	Mostra a unidade SATA conectada ao conector SATA 0
SATA 1	Mostra a unidade SATA conectada ao conector SATA 1
Advanced (Avançado)	
Configuração do sistema	<ul style="list-style-type: none"> 1 Onboard Audio Controller (Controlador de áudio integrado): Enabled (Ativado) ou Disabled (Desativado); ("Enabled" é o padrão) 1 SATA Mode (Modo SATA): ATA mode (modo ATA) ou AHCI Mode (modo AHCI); ("AHCI Mode" é o padrão) 1 Onboard LAN Controller (Controlador de LAN integrado): Enabled (Ativado) ou Disabled (Desativado); ("Enabled" é o padrão) 1 Onboard LAN Boot ROM (ROM de inicialização de LAN integrado): Enabled (Ativado) ou Disabled (Desativado); ("Enabled" é o padrão) 1 UMA Frame Buffer Size (Tamanho do buffer de frame UMA): Auto (Automático); 32 MB; 64 MB; 128 MB; 256 MB; 512 MB ("Auto" é o padrão) 1 USB Controller (Controlador USB): Enabled (Ativado) ou Disabled (Desativado); ("Enabled" é o padrão)
Gerenciamento de energia	<ul style="list-style-type: none"> 1 AC Recovery (Restauração de CA): Power On (Energia ligada); Power Off (Energia desligada); Last State (Último estado); ("Power Off" é o padrão) 1 Remote Wake up (Acionamento remoto): Enabled (Ativado) ou Disabled (Desativado); ("Enabled" é o padrão) 1 Auto Power On (Ativação automática): Enabled (Ativado) ou Disabled (Desativado); ("Disabled" é o padrão) 1 Auto Power On Date (Data da ativação automática): 0 a 31 (15 é o padrão) 1 Auto Power On hour (Hora da ativação automática): 0 a 23 (12 é o padrão) 1 Auto Power On minute (Minuto da ativação automática): 0 a 59 (30 é o padrão) 1 Auto Power On second (Segundo da ativação automática): 0 a 59 (30 é o padrão)
Post Behavior (Comportamento do POST)	<ul style="list-style-type: none"> 1 Boot Up Numlock Status (Status da tecla Numlock durante a inicialização): On (Ativado) ou Off (Desativado); ("On" é o padrão) 1 Keyboard Errors (Erros do teclado): Report (Relatar) ou Do Not Report (Não relatar); ("Report" é o padrão)
CPU Feature (Recurso da CPU)	<ul style="list-style-type: none"> 1 Secure Virtual Machine Disabled Mode (Modo de Máquina Virtual Segura Desativado): Enabled (Ativado) ou Disabled (Desativado); ("Enabled" é o padrão) 1 AMD Cool `N` Quiet (Tecnologia Cool `N` Quiet da AMD): Enabled (Ativada) ou Disabled (Desativada); ("Enabled" é o padrão)
Segurança	
Admin Password	<p>Permite definir, alterar ou excluir a senha de administrador</p> <p>NOTA: A exclusão da senha de administrador fará com que a senha do sistema seja excluída. Assim, a senha de administrador deverá ser definida antes da senha do sistema.</p>
System Password	Permite definir, alterar ou excluir a senha do sistema
Password on boot (Senha de inicialização)	Enabled (Ativado) ou Disabled (Desativado); ("Enabled" é o padrão)
Boot (Inicialização)	
1st Boot Priority (1ª prioridade de inicialização)	<p>Especifica a sequência de inicialização entre os dispositivos disponíveis</p> <p>Diskette Drive (Unidade de disquete); Hard Drive (Disco rígido); USB Storage Device (Dispositivo USB de armazenamento); CD/DVD/CD-RW Drive (Unidade de CD/DVD/CD-RW); Network (Rede); Disabled (Desativado); ("Hard Drive" é o padrão)</p>
2nd Boot Priority (2ª prioridade de inicialização)	Especifica a sequência de inicialização entre os dispositivos disponíveis

	Diskette Drive (Unidade de disquete); Hard Drive (Disco rígido); USB Storage Device (Dispositivo USB de armazenamento); CD/DVD/CD-RW Drive (Unidade de CD/DVD/CD-RW); Network (Rede); Disabled (Desativado); ("CD/DVD/CD-RW Drive" é o padrão)
3rd Boot Priority (3ª prioridade de inicialização)	Especifica a sequência de inicialização entre os dispositivos disponíveis Diskette Drive (Unidade de disquete); Hard Drive (Disco rígido); USB Storage Device (Dispositivo USB de armazenamento); CD/DVD/CD-RW Drive (Unidade de CD/DVD/CD-RW); Network (Rede); Disabled (Desativado); ("Diskette Drive" é o padrão)
4th Boot Priority (4ª prioridade de inicialização)	Especifica a sequência de inicialização entre os dispositivos disponíveis Diskette Drive (Unidade de disquete); Hard Drive (Disco rígido); USB Storage Device (Dispositivo USB de armazenamento); CD/DVD/CD-RW Drive (Unidade de CD/DVD/CD-RW); Network (Rede); Disabled (Desativado); ("Network" é o padrão)
5th Boot Priority (5ª prioridade de inicialização)	Especifica a sequência de inicialização entre os dispositivos disponíveis Diskette Drive (Unidade de disquete); Hard Drive (Disco rígido); USB Storage Device (Dispositivo USB de armazenamento); CD/DVD/CD-RW Drive (Unidade de CD/DVD/CD-RW); Network (Rede); Disabled (Desativado); ("USB Storage Device" é o padrão)
Exit (Sair)	
Exit Options (Opções de saída)	Fornecer opções para Save Changes and Reset , Discard Changes and Reset (Salvar alterações e sair, Descartar alterações e sair) e Load Defaults (Carregar padrões)

Inspiron One 2310

Principal	
Informações do sistema	Exibe o nome do sistema
BIOS Version (Versão do BIOS)	Exibe o número da versão do BIOS
System Date (Data do sistema)	Mostra a data atual no formato mm/dd/aaaa
System Time (Hora do sistema)	Exibe a hora atual no formato hh:mm:ss
Etiquetas de serviço	Exibe a etiqueta de serviço do computador, quando disponível
Asset Tag	Exibe a etiqueta de patrimônio do computador, quando disponível
Informações do processador	
Processor Type (Tipo de processador)	Exibe informações do processador
Tamanho do cache L1	Mostra o tamanho do cache L1
Tamanho do cache L2	Mostra o tamanho do cache L2
Tamanho do cache L3	Mostra o tamanho do cache L3
Memory Information (Informações de memória)	
Memory Installed (Memória instalada)	Indica a quantidade de memória disponível em MB
Memory Available (Memória disponível)	Indica a quantidade de memória disponível em MB
Memory Speed (Velocidade da memória)	Indica a velocidade da memória em MHz
Memory Technology (Tecnologia da memória)	Indica o tipo de memória instalada
Device Information (Informações do dispositivo)	
SATA 0	Mostra a unidade SATA conectada ao conector SATA 0
SATA 1	Mostra a unidade SATA conectada ao conector SATA 1
Advanced (Avançado)	
CPU Configuration (Configuração da CPU)	<ul style="list-style-type: none"> 1 Hyper-Threading: Enabled (Ativado) ou Disabled (Desativado); ("Enabled" é o padrão) 1 Multi Core Support (Suporte a Multi Core): All (Todos); 1; 2 ("All" é o padrão) 1 Limit CPUID Value (Valor limite do CPUID): Enabled (Ativado) ou Disabled (Desativado); ("Disabled" é o padrão) 1 CPU XD Support (Suporte a CPU XD): Enabled (Ativado) ou Disabled (Desativado); ("Enabled" é o padrão) 1 Intel Virtualization Technology: Enabled (Ativado) ou Disabled (Desativado); ("Enabled" é o padrão) 1 Intel(R) SpeedStep: Enabled (Ativado) ou Disabled (Desativado); ("Enabled" é o padrão)
Configuração do sistema	<ul style="list-style-type: none"> 1 Onboard Audio Controller (Controlador de áudio integrado): Enabled (Ativado) ou Disabled (Desativado); ("Enabled" é o padrão) 1 Onboard LAN Controller (Controlador de LAN integrado): Enabled (Ativado) ou Disabled (Desativado); ("Enabled" é o padrão) 1 Onboard LAN Boot ROM (ROM de inicialização de LAN integrado): Enabled (Ativado) ou Disabled (Desativado); ("Enabled" é o padrão) 1 SATA Mode (Modo SATA): IDE Mode (modo ATA) ou AHCI Mode (modo AHCI); ("AHCI Mode" é o padrão) 1 USB Controller (Controlador USB): Enabled (Ativado) ou Disabled (Desativado); ("Enabled" é o padrão) 1 DVMT/FIXED Memory (Memória DVMT/Fixa): 128 MB; 256 MB; máximo (256 MB é o padrão)
Gerenciamento de energia	<ul style="list-style-type: none"> 1 AC Recovery (Restauração de CA): Power On (Energia ligada); Power Off (Energia desligada); Last Power State


	(Último estado de energia); ("Power Off" é o padrão) 1 Remote Wake up (Acionamento remoto): Enabled (Ativado) ou Disabled (Desativado); ("Enabled" é o padrão) 1 Auto Power On (Ativação automática): Enabled (Ativado) ou Disabled (Desativado); ("Disabled" é o padrão) 1 Auto Power On Date (Data da ativação automática): 0 a 31 (15 é o padrão) 1 Auto Power On hour (Hora da ativação automática): 0 a 23 (12 é o padrão) 1 Auto Power On minute (Minuto da ativação automática): 0 a 59 (30 é o padrão) 1 Auto Power On second (Segundo da ativação automática): 0 a 59 (30 é o padrão)
Post Behavior (Comportamento do POST)	1 Numlock Key (Tecla Numlock): On (Ativada) ou Off (Desativada); ("On" é o padrão) 1 Keyboard Errors (Erros do teclado): Report (Relatar) ou Do Not Report (Não relatar); ("Report" é o padrão)
Segurança	
Admin Password	Permite definir, alterar ou excluir a senha de administrador NOTA: A exclusão da senha de administrador fará com que a senha do sistema seja excluída. Assim, a senha de administrador deverá ser definida antes da senha do sistema.
System Password	Permite definir, alterar ou excluir a senha do sistema
Password on boot (Senha de inicialização)	Enabled (Ativado) ou Disabled (Desativado); ("Enabled" é o padrão)
Boot (Inicialização)	
1st Boot Priority (1ª Prioridade de inicialização)	Especifica a sequência de inicialização entre os dispositivos disponíveis USB Storage Device Support (Suporte a dispositivo USB de armazenamento); Hard Drive (Disco rígido); CD/DVD/CD-RW Drive (Unidade de CD/DVD/CD-RW); Diskette Drive (Unidade de disquete); Network (Rede); Disabled (Desativado); ("Hard Drive" é o padrão)
2nd Boot Priority (2ª Prioridade de inicialização)	Especifica a sequência de inicialização entre os dispositivos disponíveis USB Storage Device (Dispositivo USB de armazenamento); Hard Drive (Disco rígido); CD/DVD/CD-RW Drive (Unidade de CD/DVD/CD-RW); Diskette Drive (Unidade de disquete); Network (Rede); Disabled (Desativado); ("CD/DVD/CD-RW Drive" é o padrão)
3rd Boot Priority (3ª prioridade de inicialização)	Especifica a sequência de inicialização entre os dispositivos disponíveis USB Storage Device (Dispositivo USB de armazenamento); Hard Drive (Disco rígido); CD/DVD/CD-RW Drive (Unidade de CD/DVD/CD-RW); Diskette Drive (Unidade de disquete); Network (Rede); Disabled (Desativado); ("Diskette Drive" é o padrão)
4th Boot Priority (4ª prioridade de inicialização)	Especifica a sequência de inicialização entre os dispositivos disponíveis USB Storage Device (Dispositivo USB de armazenamento); Hard Drive (Disco rígido); CD/DVD/CD-RW Drive (Unidade de CD/DVD/CD-RW); Diskette Drive (Unidade de disquete); Network (Rede); Disabled (Desativado); ("Network" é o padrão)
5th Boot Priority (5ª prioridade de inicialização)	Especifica a sequência de inicialização entre os dispositivos disponíveis USB Storage Device (Dispositivo USB de armazenamento); Hard Drive (Disco rígido); CD/DVD/CD-RW Drive (Unidade de CD/DVD/CD-RW); Diskette Drive (Unidade de disquete); Network (Rede); Disabled (Desativado); ("USB Storage Device" é o padrão)
Exit (Sair)	
Exit Options (Opções de saída)	Fornecer opções para Save Changes and Reset, Discard Changes and Reset (Salvar alterações e sair, Descartar alterações e sair) e Load Defaults (Carregar padrões)

Sequência de inicialização

Este recurso permite alterar a sequência de inicialização dos dispositivos.

Boot Options (Opções de inicialização)

- 1 **Diskette Drive (Unidade de disquete):** o computador tenta inicializar a partir da unidade de disquete. Se não houver nenhum sistema operacional na unidade, o computador gera uma mensagem de erro.
- 1 **Hard Drive (Disco Rígido):** o computador tenta inicializar a partir do disco rígido principal. Se não houver nenhum sistema operacional na unidade, o computador gera uma mensagem de erro.
- 1 **CD/DVD/CD-RW Drive (Unidade de CD/DVD/CD-RW):** o computador tenta inicializar a partir da unidade de CD/DVD/CD-RW. Se nenhum CD/DVD/CD-RW estiver na unidade ou se o CD/DVD/CD-RW não tiver nenhum sistema operacional, será gerada uma mensagem de erro.
- 1 **USB Storage Device (Dispositivo USB de armazenamento):** insira o dispositivo de memória em um conector USB e reinicie o computador. Quando o prompt F12 Boot Options (F12 Opções de inicialização) for exibido no canto inferior direito da tela, pressione <F12>. O BIOS detecta o dispositivo e adiciona a opção USB Flash ao menu de inicialização.


 **NOTA:** A inicialização através de um dispositivo USB só poderá ser feita se este dispositivo for inicializável. Para certificar-se de que o dispositivo seja inicializável, verifique a documentação do dispositivo.

1. **Network (Rede):** o computador tenta inicializar a partir da rede. Se nenhum sistema operacional for encontrado na rede, será gerada uma mensagem de erro.

Como alterar a sequência de inicialização para a inicialização atual

Você pode usar este recurso para alterar a sequência de inicialização atual, por exemplo: inicializar a partir da unidade de CD/DVD/CD-RW para executar o Dell Diagnostics a partir do disco *Drivers and Utilities* (Drivers e utilitários). Quando o teste de diagnósticos terminar, a sequência de inicialização anterior é restaurada.


1. Se estiver inicializando a partir de um dispositivo USB, conecte-o a um conector USB.
2. Ligue (ou reinicie) o computador.
3. Quando o prompt **F2 Setup**, **F12 Boot Options** (F2 Configuração, F12 Opções de inicialização) for exibido no canto inferior direito da tela, pressione <F12>.

 **NOTA:** Se você esperar tempo demais e o logotipo do sistema operacional aparecer, continue aguardando até que a área de trabalho do Microsoft® Windows® seja mostrada. Em seguida, desligue o computador e tente novamente.

O menu **Boot Device** (Dispositivos de inicialização) será mostrado, contendo a lista de todos os dispositivos de inicialização disponíveis.


4. No **Boot Device Menu** (Menu de dispositivo de inicialização), escolha o dispositivo de onde deseja inicializar.

Por exemplo, se você estiver fazendo a inicialização em uma chave de memória USB, realce **USB Flash Device** (Dispositivo flash USB) e pressione <Enter>.

 **NOTA:** A inicialização através de um dispositivo USB só poderá ser feita se este dispositivo for inicializável. Para verificar se o dispositivo é inicializável, consulte a documentação do dispositivo.

Como alterar a sequência de inicialização para inicializações futuras


1. Entre no utilitário de configuração do sistema (consulte [Como acessar o utilitário de configuração do sistema](#)).
2. Use as teclas de seta para selecionar a opção **Menu Boot** (Inicialização) e pressione <Enter> para acessar o menu.

 **NOTA:** Anote a sequência de inicialização atual, para o caso de você querer restaurá-la.


3. Pressione as teclas de seta para cima e para baixo para mover-se através da lista de dispositivos.
4. Pressione o sinal (+) ou (-) para mudar a prioridade de inicialização do dispositivo.

Como limpar senhas esquecidas

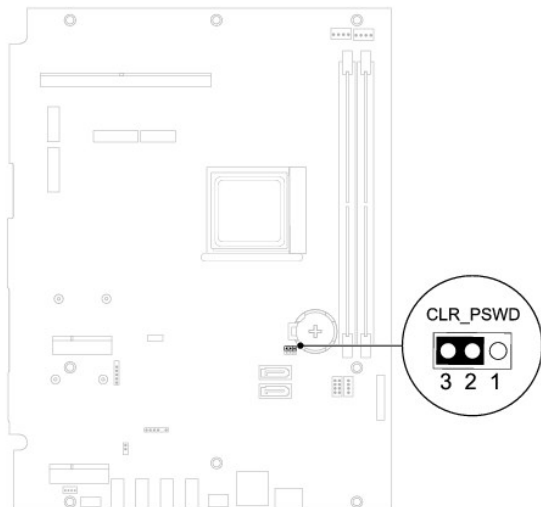
 **ADVERTÊNCIA:** Antes de iniciar qualquer procedimento desta seção, siga as instruções de segurança fornecidas com o computador.

 **ADVERTÊNCIA:** É necessário desconectar o computador da tomada elétrica para limpar as configurações do CMOS.

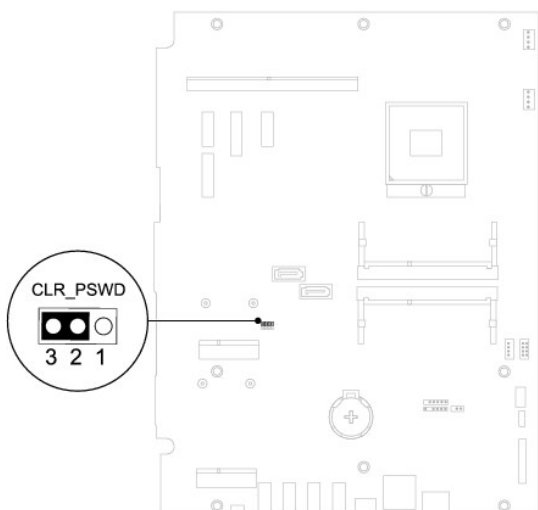
 **AVISO:** Somente um técnico credenciado deve executar reparos no computador. Danos decorrentes de serviços não autorizados pela Dell™ não são cobertos pela garantia.

 **AVISO:** Para evitar descarga eletrostática, elimine a eletricidade estática do seu corpo usando uma pulseira antiestática ou tocando periodicamente em uma superfície metálica sem pintura (como um conector do computador).

1. Siga as instruções fornecidas em [Antes de começar](#).
2. Remova a tampa traseira (consulte [Como remover a tampa traseira](#)).
3. Remova a proteção da placa de sistema (consulte [Como remover a proteção da placa de sistema](#)).
4. Localize o jumper de redefinição de senha de 3 pinos (CLR_PSWD) na placa de sistema. (consulte [Componentes da placa de sistema](#)).
5. Remova o plugue do jumper de dois pinos dos pinos 2 e 3 e coloque-o nos pinos 1 e 2.



Inspiron One 2310



6. Aguarde cerca de cinco segundos para limpar a configuração de senha.
7. Remova o plugue de 2 pinos dos pinos 1 e 2 e recoloca-o nos pinos 2 e 3.
8. Recoloque a proteção da placa de sistema (consulte [Como recolocar a proteção da placa de sistema](#)).
9. Recoloque a tampa traseira (consulte [Como recolocar a tampa traseira](#)).

⚠ **AVISO:** Antes de ligar o computador, recoloca todos os parafusos e verifique se nenhum parafuso foi esquecido dentro do computador. A negligência no cumprimento desta instrução pode resultar em danos ao computador.

10. Conecte o computador e os dispositivos às tomadas elétricas e ligue-os.

Como remover senhas do CMOS

⚠ **ADVERTÊNCIA:** Antes de iniciar qualquer procedimento desta seção, siga as instruções de segurança fornecidas com o computador.

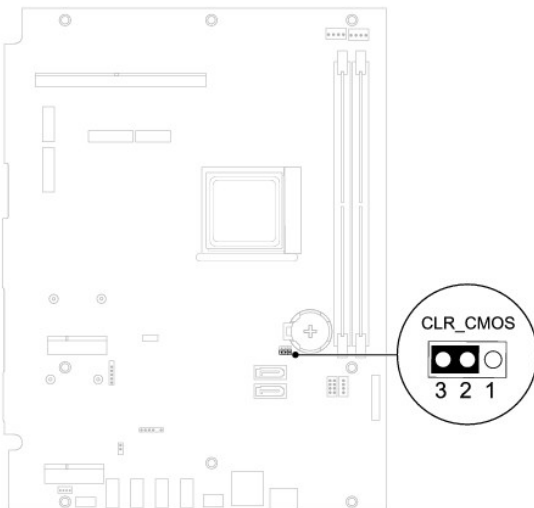
⚠ **ADVERTÊNCIA:** É necessário desconectar o computador da tomada elétrica para limpar as configurações do CMOS.

⚠ **AVISO:** Somente um técnico credenciado deve executar reparos no computador. Danos decorrentes de serviços não autorizados pela Dell™ não são cobertos pela garantia.

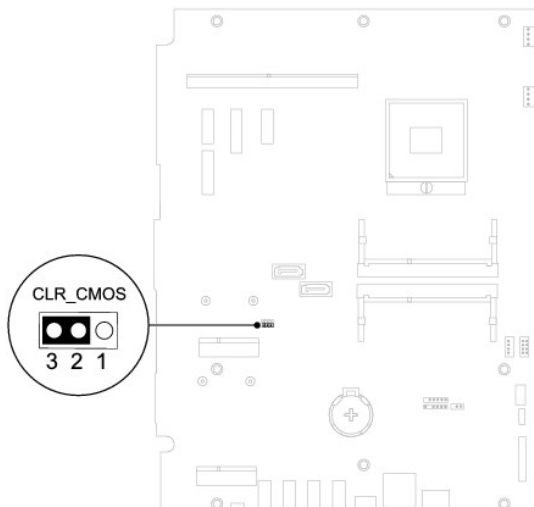
⚠ **AVISO:** Para evitar descarga eletrostática, elimine a eletricidade estática do seu corpo usando uma pulseira antiestática ou tocando periodicamente em uma superfície metálica sem pintura (como um conector do computador).

1. Siga as instruções fornecidas em [Antes de começar](#).
2. Remova a tampa traseira (consulte [Como remover a tampa traseira](#)).
3. Remova a proteção da placa de sistema (consulte [Como remover a proteção da placa de sistema](#)).
4. Localize o jumper de redefinição de senha (CLR_CMOS) de 3 pinos na placa de sistema. (consulte [Componentes da placa de sistema](#)).
5. Remova o plugue do jumper de dois pinos dos pinos 2 e 3 e coloque-o nos pinos 1 e 2.

Inspiron One 2305



Inspiron One 2310



6. Aguarde cerca de cinco segundos para apagar a configuração do CMOS.
7. Remova o plugue de 2 pinos dos pinos 1 e 2 e recoloca-o nos pinos 2 e 3.
8. Recoloque a proteção da placa de sistema (consulte [Como recolocar a proteção da placa de sistema](#)).

9. Recoloque a tampa traseira (consulte [Como recolocar a tampa traseira](#)).

△ **AVISO:** Antes de ligar o computador, recoloque todos os parafusos e verifique se nenhum parafuso foi esquecido dentro do computador. A negligência no cumprimento desta instrução pode resultar em danos ao computador.

10. Conecte o computador e os dispositivos às tomadas elétricas e ligue-os.

[Voltar ao Sumário](#)

[Voltar ao Sumário](#)

Visão geral técnica

Manual de serviço do Dell™ Inspiron™ One 2305/2310

- [Visão interna do seu Inspiron](#)
- [Componentes da placa de sistema](#)

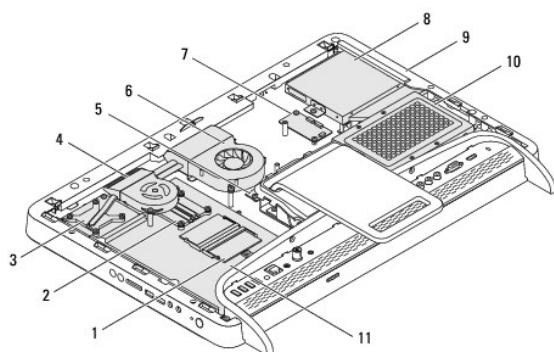
⚠️ ADVERTÊNCIA: Antes de trabalhar na parte interna do computador, siga as instruções de segurança fornecidas com o computador. Para obter mais informações sobre as práticas de segurança recomendadas, consulte a página inicial sobre conformidade normativa em www.dell.com/regulatory_compliance (em Inglês).

⚠️ AVISO: Somente um técnico credenciado deve executar reparos no computador. Danos decorrentes de serviços não autorizados pela Dell™ não são cobertos pela garantia.

⚠️ AVISO: Para evitar descarga eletrostática, elimine a eletricidade estática do seu corpo usando uma pulseira antiestática ou tocando periodicamente em uma superfície metálica sem pintura (como um conector do computador).

Visão interna do seu Inspiron

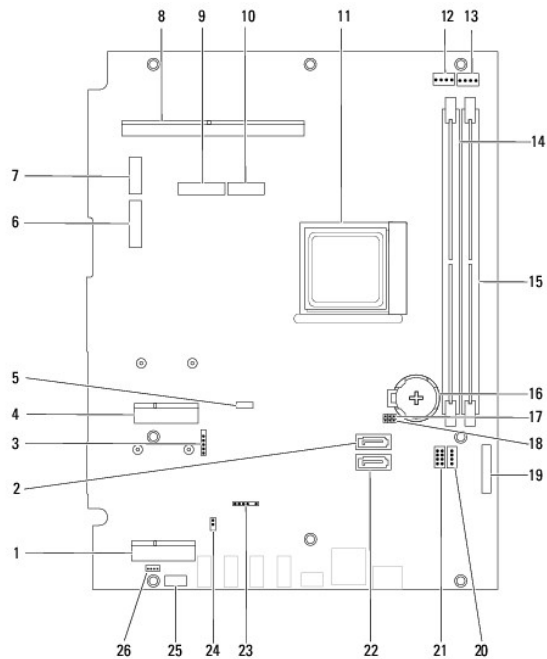
📌 NOTA: A aparência da placa de sistema pode variar de acordo com o modelo do computador.



1	módulo(s) de memória	2	dissipador de calor do processador
3	dissipador de calor do conjunto de MXM	4	ventilador do conjunto de MXM
5	cartão do conversor	6	ventilador do dissipador de calor do processador
7	placa de controle da tela de toque	8	unidade óptica
9	quadro intermediário	10	conjunto do disco rígido
11	placa de sistema		

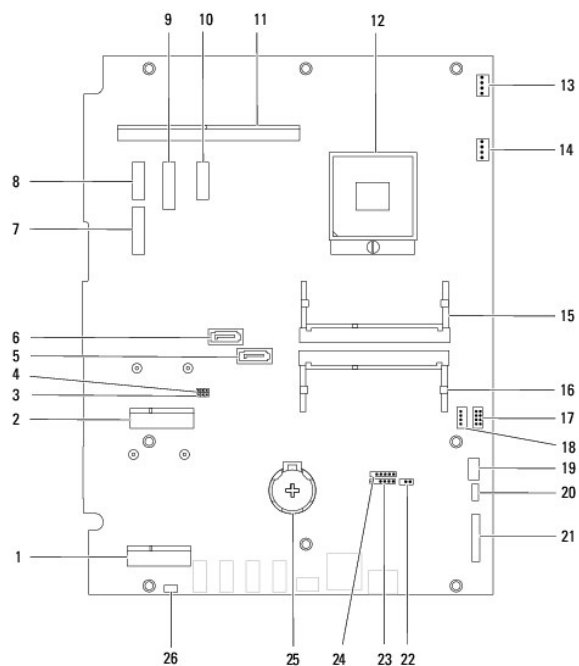
Componentes da placa de sistema

Inspiron™ One 2305



1	slot de placa sintonizadora de TV (TV TUNER)	2	conector SATA (ODD)
3	conector do cabo da tela de toque (Touch)	4	slot de miniplaca (WLAN\COMBO)
5	conector do cabo do Bluetooth (BT)	6	conector do cabo da tela (quando as placas MXM e de áudio e vídeo estão presentes) (AV IN_MXM)
7	conector do cabo da tela (quando apenas a placa MXM está presente) (LVDS_MXM)	8	conector do conjunto de MXM
9	conector do cabo da tela (quando apenas a placa de áudio e vídeo está presente) (AV IN_NB)	10	conector do cabo da tela (quando as placas MXM e de áudio e vídeo estão ausentes) (LVDS_NB)
11	soquete do processador	12	conector do cabo do ventilador MXM (MXM FAN)
13	conector do cabo do ventilador do dissipador de calor do processador (CPU FAN)	14	conector de módulo de memória (CHA-DIMM)
15	conector de módulo de memória (CHB-DIMM)	16	soquete da bateria (BT1)
17	jumper de senha (CLR_PSWD)	18	jumper do CMOS (CLR_CMOS)
19	conector do cabo da placa do conversor	20	conector do cabo de alimentação da unidade óptica (ODD PWR)
21	conector do cabo de alimentação do disco rígido (HDD PWR)	22	conector SATA (HDD)
23	conector do cabo infravermelho (receptor CIR)	24	conector do cabo do acionador de infravermelho (emissor CIR)
25	conector do cabo da câmera (CN 25)	26	conector do cabo dos alto-falantes (CN 10)

Inspiron One 2310



1	slot de placa sintonizadora de TV (TV TUNER)	2	slot de miniplaca (WLAN\COMBO)
3	jumper do CMOS (CLR_CMOS)	4	jumper de senha (CLR_PSWD)
5	conector da unidade SATA (SATA 1)	6	conector da unidade SATA (SATA 0)
7	conector do cabo da tela (quando as placas MXM e de áudio e vídeo estão presentes) (AV_IN_MXM)	8	conector do cabo da tela (quando apenas a placa MXM está presente) (LVDS_MXM)
9	conector do cabo da tela (quando apenas a placa de áudio e vídeo está presente) (AVIN_UMA)	10	conector do cabo da tela (quando as placas MXM e de áudio e vídeo estão ausentes) (LVDS_UMA)
11	conector do conjunto de MXM	12	soquete do processador
13	conector do ventilador MXM (MXM FAN)	14	conector do ventilador do dissipador de calor do processador (CPU FAN)
15	conector do módulo de memória	16	conector do módulo de memória
17	conector do cabo de alimentação do disco rígido (HDD PWR)	18	conector do cabo de alimentação da unidade óptica (ODD PWR)
19	conector do cabo da câmera	20	conector do cabo do Bluetooth (BT)
21	conector do cabo da placa do conversor	22	conector do cabo do acionador de infravermelho
23	conector do cabo de infravermelho	24	conector do cabo da tela de toque (Touch)
25	soquete da bateria (BT1)	26	conector do cabo do alto-falante

[Voltar ao Sumário](#)

[Voltar ao Sumário](#)

Manual de serviço do Dell™ Inspiron™ One 2305/2310



NOTA: Indica informações importantes para utilizar melhor o computador.



AVISO: Um AVISO indica possíveis danos ao hardware ou a perda de dados e ensina como evitar o problema.



ADVERTÊNCIA: Uma ADVERTÊNCIA indica um potencial de danos à propriedade, de risco de lesões corporais ou mesmo de risco de vida.

As informações neste documento estão sujeitas a alteração sem aviso prévio.
© 2010 Dell Inc. Todos os direitos reservados.

É terminantemente proibida qualquer forma de reprodução deste produto sem a permissão por escrito da Dell Inc.

As marcas comerciais usadas neste texto: *Dell*, o logotipo da *DELL* e *Inspiron* são marcas comerciais da Dell Inc.; *Bluetooth* é marca registrada da Bluetooth SIG, Inc. e é usada pela Dell sob licença; *Microsoft*, *Windows* e o logotipo do botão Iniciar do *Windows* são marcas comerciais ou marcas registradas da Microsoft Corporation nos Estados Unidos e/ou em outros países.

Outros nomes e marcas comerciais podem ser usados neste documento como referência às entidades que reivindicam essas marcas e nomes ou a seus produtos. A Dell Inc. declara que não tem qualquer interesse de propriedade sobre marcas e nomes comerciais que não sejam os seus próprios.

Agosto de 2010 Rev. A00

[Voltar ao Sumário](#)

[Voltar ao Sumário](#)

Conector da entrada da antena

Manual de serviço do Dell™ Inspiron™ One 2305/2310

- [Como remover o conector da entrada da antena](#)
- [Como recolocar o conector da entrada da antena](#)

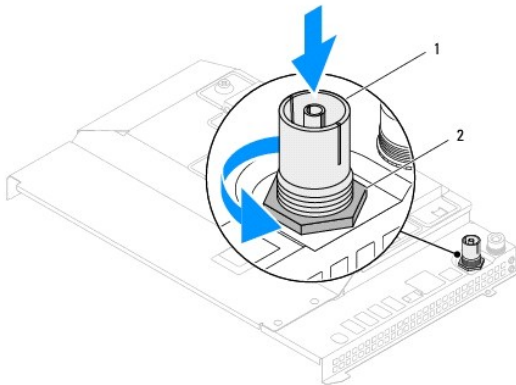
⚠ ADVERTÊNCIA: Antes de trabalhar na parte interna do computador, siga as instruções de segurança fornecidas com o computador. Para obter mais informações sobre as práticas de segurança recomendadas, consulte a página inicial sobre conformidade normativa em www.dell.com/regulatory_compliance (em Inglês).

⚠ AVISO: Somente um técnico credenciado deve executar reparos no computador. Danos decorrentes de serviços não autorizados pela Dell™ não são cobertos pela garantia.

⚠ AVISO: Para evitar descarga eletrostática, elimine a eletricidade estática do seu corpo usando uma pulseira antiestática ou tocando periodicamente em uma superfície metálica sem pintura (como um conector do computador).

Como remover o conector da entrada da antena

1. Siga as instruções fornecidas em [Antes de começar](#).
2. Remova a tampa traseira (consulte [Como remover a tampa traseira](#)).
3. Siga as instruções da [etapa 2](#) à [etapa 5](#) em [Como remover o suporte frontal](#).
4. Siga as instruções da [etapa 4](#) à [etapa 8](#) em [Como remover a proteção da placa de sistema](#).
5. Remova a porca sextavada que prende o conector da entrada da antena à proteção da placa de sistema.
6. Solte o conector da entrada da antena do slot na proteção da placa de sistema.
7. Levante o conector da entrada da antena juntamente com o cabo e remova-o da proteção da placa de sistema.



1	conector da entrada da antena	2	porca sextavada
---	-------------------------------	---	-----------------

Como recolocar o conector da entrada da antena

1. Siga as instruções fornecidas em [Antes de começar](#).
2. Deslize o conector da entrada da antena para dentro do slot na proteção da placa de sistema.
3. Recoloque a porca sextavada que prende o conector da entrada da antena à proteção da placa de sistema.
4. Siga as instruções da [etapa 4](#) à [etapa 8](#) em [Como recolocar a proteção da placa de sistema](#).
5. Siga as instruções da [etapa 4](#) à [etapa 5](#) em [Como recolocar o suporte frontal](#).

6. Recoloque a tampa traseira (consulte [Como recolocar a tampa traseira](#)).

△ **AVISO:** Antes de ligar o computador, recoloque todos os parafusos e verifique se nenhum parafuso foi esquecido dentro do computador. A negligência no cumprimento desta instrução pode resultar em danos ao computador.

7. Conecte o computador e todos os dispositivos conectados a ele às tomadas elétricas e ligue-os.

[Voltar ao Sumário](#)

[Voltar ao Sumário](#)

Antena wireless

Manual de serviço do Dell™ Inspiron™ One 2305/2310

- [Como remover a antena wireless](#)
- [Como recolocar a antena wireless](#)

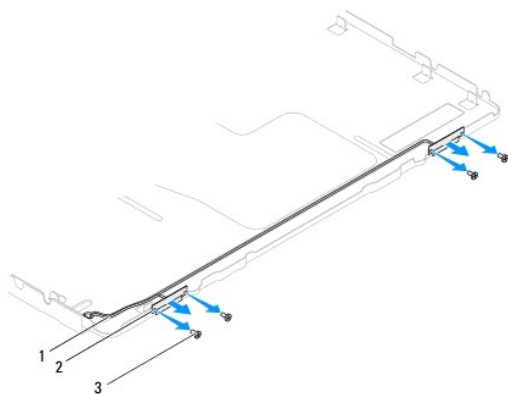
⚠ ADVERTÊNCIA: Antes de trabalhar na parte interna do computador, siga as instruções de segurança fornecidas com o computador. Para obter mais informações sobre as práticas de segurança recomendadas, consulte a página inicial sobre conformidade normativa em www.dell.com/regulatory_compliance (em Inglês).

⚠ AVISO: Somente um técnico credenciado deve executar reparos no computador. Danos decorrentes de serviços não autorizados pela Dell™ não são cobertos pela garantia.

⚠ AVISO: Para evitar descarga eletrostática, elimine a eletricidade estática do seu corpo usando uma pulseira antiestática ou tocando periodicamente em uma superfície metálica sem pintura (como um conector do computador).

Como remover a antena wireless

1. Siga as instruções fornecidas em [Antes de começar](#).
2. Remova o painel da tela (consulte [Como remover o painel da tela](#)).
3. Remova os quatro parafusos (dois em cada antena wireless) que prendem a antena wireless ao chassi.
4. Observe o roteamento dos cabos da antena wireless no chassi e remova-os do chassi.
5. Levante a antena wireless juntamente com seus cabos e retire-os do chassi.



1	cabos da antena wireless	2	antena wireless (2)
3	parafusos (4)		

Como recolocar a antena wireless

1. Siga as instruções fornecidas em [Antes de começar](#).
2. Passe os cabos da antena wireless pelo chassi.
3. Alinhe os orifícios dos parafusos na antena wireless com os orifícios dos parafusos no chassi.
4. Recoloque os quatro parafusos (dois em cada antena wireless) que prendem a antena wireless ao chassi.
5. Recoloque o painel da tela (consulte [Como remover o painel da tela](#)).

⚠ AVISO: Antes de ligar o computador, recoloque todos os parafusos e verifique se nenhum parafuso foi esquecido dentro do computador. A negligência no cumprimento desta instrução pode resultar em danos ao computador.

6. Conecte o computador e todos os dispositivos conectados a ele às tomadas elétricas e ligue-os.

[Voltar ao Sumário](#)